



**aluplast**<sup>®</sup> - ekspert w dziedzinie systemów okiennych i drzwiowych z PVC

# PRZESTRZEŃ BEZ OGRANICZEŃ

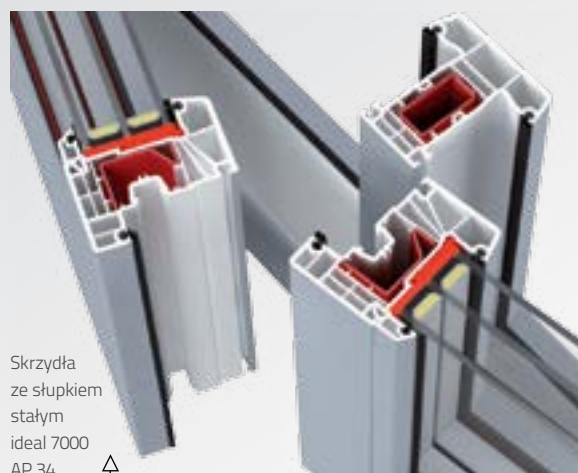
## DRZWI BALKONOWE I TARASOWE

## DRZWI BALKONOWE

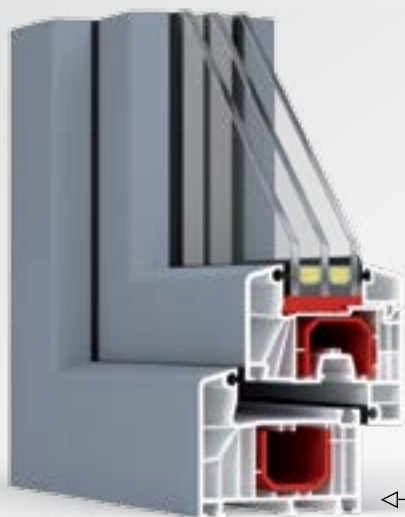


### Modny klasyk

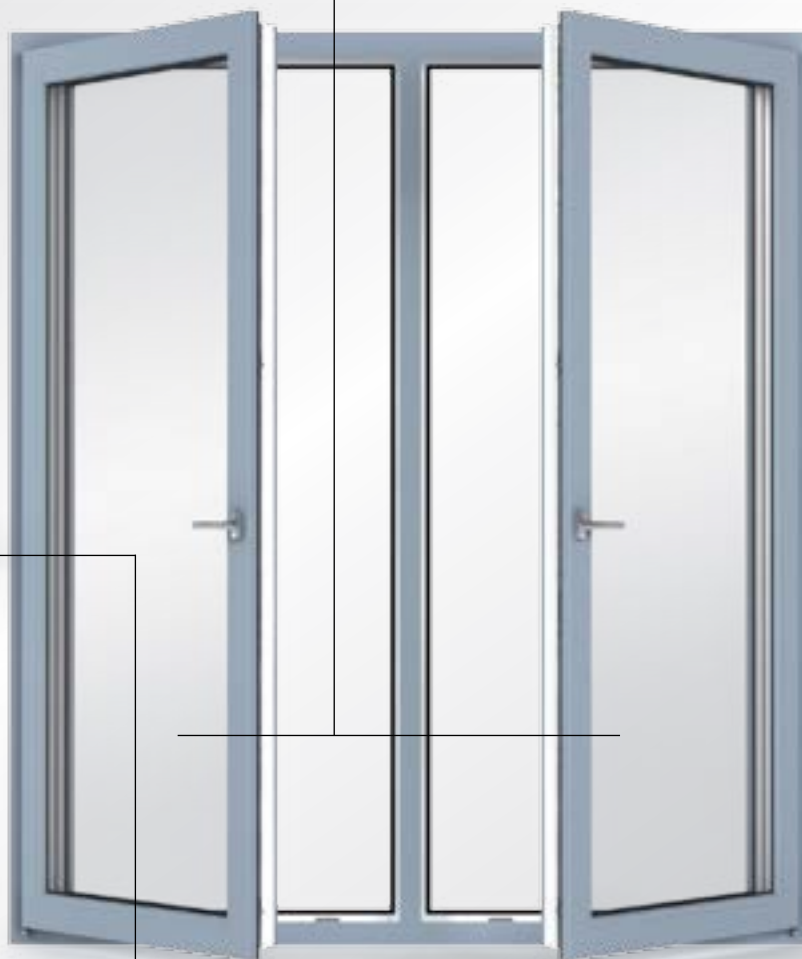
Klasycznym rozwiązaniem wśród drzwi balkonowych są **drzwi rozwierane, dwuskrzydłowe ze słupkiem stałym**. Słupek stały to element konstrukcji okiennej, który jest nieruchomy, umieszczony na stałe w pionie i połączony z górną oraz dolną częścią ramy, przez co dzieli otwarte drzwi na dwie lub więcej części, pozostając w ich świetle.



Skrzydła ze słupkiem stałym  
ideal 7000  
AP 34



Skrzydło i rama  
ideal 7000  
AP 34



Balkony i tarasy są standardem współczesnej architektury. Chcemy żyć przestrzenią wokół nas, dlatego rodzaj zastosowanego przejścia w tę przestrzeń musi być dostosowany do naszych potrzeb. Systemy okienne aluplast dają swobodę wyboru optymalnego i funkcjonalnego rozwiązania.

## Przestronne przejście

Jeżeli zależy nam na przestronnym przejściu przez otwarte drzwi balkonowe, bądź możliwości wyniesienia przez nie większych przedmiotów, idealnym rozwiązaniem **będą drzwi balkonowe z ruchomym słupkiem**. Tworzy to efekt podziału okna w pionie przy zamkniętych drzwiach, a po ich otwarciu daje swobodę korzystania z nieprzedzielonej przestrzeni jaką stanowi światło drzwi.



Skrzydła ze słupkiem ruchomym ideal 7000 AP 23



## ideal 7000

Nowoczesne budownictwo wymaga nowych standardów. Zmieniające się wymagania prawne stawiane stolarce budowlanej w najbliższym czasie, a przede wszystkim oczekiwania klientów chcących coraz cieplejszych okien, to tendencje, wobec których nie jesteśmy obojętni.

System **ideal 7000** jest propozycją **aluplast** dedykowaną dla budownictwa energooszczędnego.

## DRZWI BALKONOWE na niskim, aluminiowym progu



### Wejście bez barier

Aby wyeliminować problem, jaki stanowi wysoki próg w przejściu przez drzwi balkonowe, istnieje możliwość wykonania **drzwi z niskim progiem**, który ma wysokość ok. 20 mm. Odpowiada on wymogom budownictwa pozbawionego barier architektonicznych oraz daje możliwość komfortowego wchodzenia i wychodzenia przez drzwi.



Skrzydło ideal 7000 na niskim progu, otwierane do środka; okleina AP 99

Skrzydło i rama ideal 7000 na niskim progu, otwierane do środka okleina AP 99



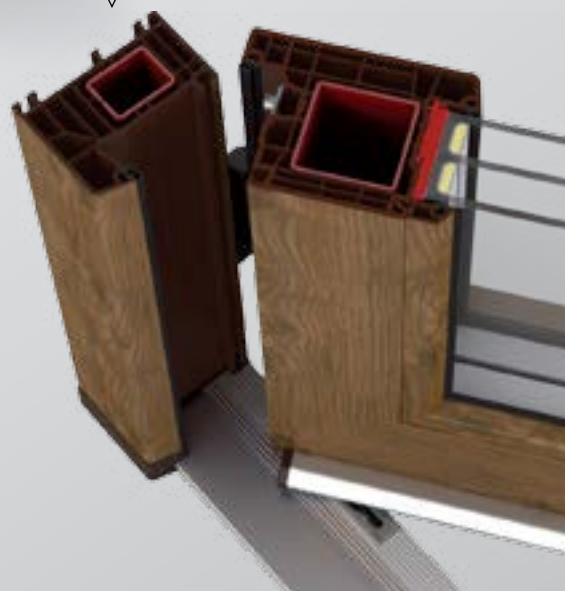
Drzwi balkonowe dwuskrzydłowe ze słupkiem ruchomym na niskim progu otwierana do środka, AP 99

Pamiętaj, że wzory i schematy są tylko po to, byś poznał nasze możliwości. Tak naprawdę, to Ty decydujesz o finalnym kształcie Twojego rozwiązania. Nie obawiaj się nietypowych schematów. Jesteśmy po to, by realizować Twoje wizje.

Drzwi balkonowe dwuskrzydłowe ze słupkiem ruchomym na niskim progu otwierane na zewnątrz, AP 95



Skrzydło i rama ideal 7000 na niskim progu, otwierane na zewnątrz; okleina AP 95



## Praktyczne rozwiązanie

Niejednokrotnie nie chcemy aby skrzydła drzwi zajmowały naszą wewnętrzną powierzchnię pomieszczenia. Otwieranie **drzwi balkonowych** na zewnątrz pozostawia większą swobodę w zagospodarowaniu wnętrza pomieszczeń. To niezwykle praktyczna metoda poprawy funkcjonalności.

## DRZWI HARMONIIKOWE, PSK, HST



Drzwi Harmonijkowe d 7000, okleina AP 62



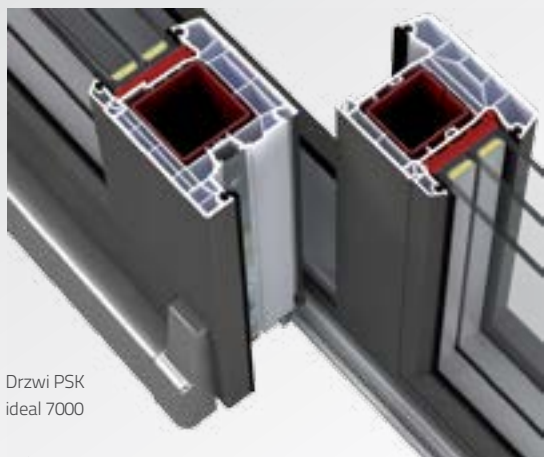
Drzwi PSK id 7000, okleina AP 99



Drzwi Harmonijkowe  
ideal 4000  
okleina AP 62

### Szerokie horyzonty

Nieustanne dążenie do coraz bardziej otwartych pomieszczeń spowodowało powstanie rozwiązań hybrydowych takich jak **drzwi harmonijkowe**. Opartych na standardowych rozwiązaniach okiennie - drzwiowych, ale wzbogaconych o niezwykle funkcje, składania i przesuwania skrzydeł w prawie dowolnej konfiguracji. Do niezaprzeczalnych zalet tego rozwiązania należy oszczędność miejsca wewnątrz pomieszczenia oraz przestronne przejście przy pełnym rozsunięciu drzwi.

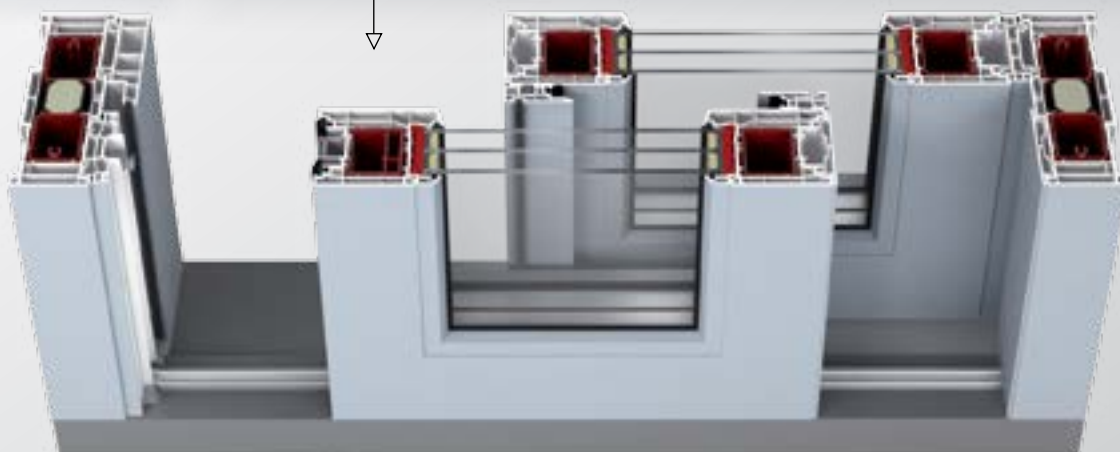


Drzwi PSK  
ideal 7000

Zastosowanie standardowych profili w połączeniu ze specjalnym mechanizmem okuć pozwala na stworzenie **drzwi uchylno-przesuwnych PSK**. Okna te składają się z dwóch skrzydeł, z czego jedno jest stałe, a drugie posiada po przekręceniu klamki dwie funkcje, w zależności od jej położenia istnieje możliwość jego uchylecia lub przesunięcia w bok.



Drzwi HST 85 mm, okleina AP 61



Drzwi HST 85 mm,  
okleina AP 61

Z myślą o nieograniczonej swobodzie tworzenia przestrzeni proponujemy Państwu jedyne w swoim rodzaju **drzwi unoszono-przesuwne HST**, w których każde otwierane skrzydło może mieć wymiar od 800 mm do 3200 mm szerokości i wysokość do 2700 mm w białym kolorze.





## aluplast® - ekspert systemów okiennych i drzwiowych z PVC

Jesteśmy największym na rynku polskim dostawcą systemów okiennych z PVC i jednym z największych producentów tego typu produktów na świecie. Ponad 30 lat doświadczenia w zakresie projektowania i produkcji systemów okiennych z PVC czyni z nas kompetentnego partnera i godnego zaufania doradcę w tej dziedzinie.

Dowiedz się więcej na [www.aluplast.com.pl](http://www.aluplast.com.pl)

