

System fasadowy

MB-SR60N MB-SR60N HI+ MB-SR60N EFEKT

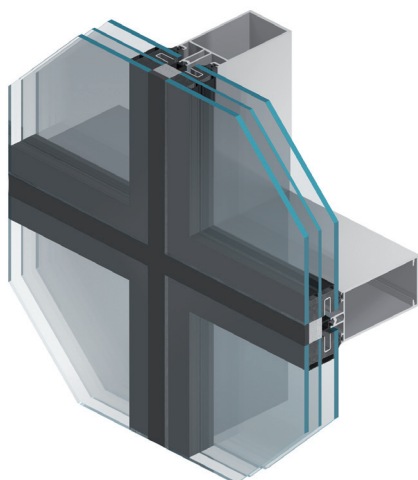
System fasadowy przeznaczony do wykonywania lekkich ścian osłonowych – płaskich typu zawieszono i wypełniającego oraz innych konstrukcji przestrzennych. Słupy i rygle o szerokości 60 mm, pozwalają konstruować estetyczne fasady z widocznymi wąskimi liniami podziału, zapewniając jednocześnie trwałość i wytrzymałość konstrukcji. Rozwiązania tego systemu umożliwiają zlicowanie powierzchni słupów i rygli od strony wewnętrznej oraz uzyskanie różnych wersji wyglądu zewnętrznego. Zaletami systemu **MB-SR60N** są bardzo dobre parametry techniczne, swoboda, jaką zapewnia w zakresie kształtowania przestrzeni oraz różnorodność elementów otwieranych do montażu w fasadzie. Na szczególną uwagę zasługuje wersja o podwyższonej izolacyjności termicznej **MB-SR60N HI+**, w której zastosowano specjalne izolatory. Dostępna jest także wersja bez widocznych od zewnątrz listew maskujących **MB-SR60N EFEKT**.

▪ *nowoczesny wygląd fasady*

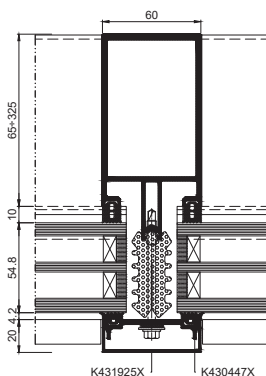
▪ *wytrzymała konstrukcja*

**REKOMENDOWANE
DLA BUDOWNICTWA
ENERGOOSZCZĘDNEGO**

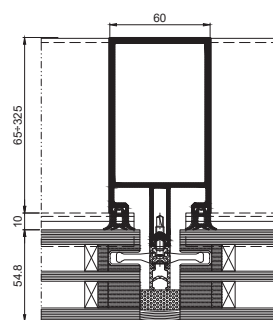




MB-SR60N EFEKT



Przekrój przez słup MB-SR60N HI+



Przekrój przez słup MB-SR60N EFEKT

FUNKcjONALNOŚĆ I ESTETYKA

- połączenia kątowe umożliwiające swobodne kształtowanie zabudowy aluminiowej
- słupy i rygle o "ostrych" krawędziach pozwalające budować konstrukcje nośne fasad o wygładzie jednolitej kratownicy
- odmiany estetyczne fasady oraz szereg profili nakładkowych o różnych kształtach zapewniają uzyskanie wielu wariantów obrazu elewacji
- duży zakres szklenia oraz dostępne izolatory i akcesoria pozwalają uzyskać wysoki poziom izolacyjności termicznej fasad
- możliwość gięcia profili i budowy konstrukcji łukowych

DANE TECHNICZNE	MB-SR60N	MB-SR60N HI+	MB-SR60N EFEKT
Głębokość słupów		65 – 325 mm	
Głębokość rygli		49,5 – 249,5 mm	
Sztywność słupów (zakres wsp. Ix)		59,66 – 5856,30 cm ⁴	
Sztywność rygli (zakres wsp. Iz)		32,07 – 1269,13 cm ⁴	
Zakres szklenia		4 – 72 mm	

PARAMETRY TECHNICZNE	MB-SR60N	MB-SR60N HI+	MB-SR60N EFEKT
Przepuszczalność powietrza		do AE 1350, EN 12152	AE 1200, EN 12152
Wodoszczelność		do RE 1500, EN 12154	RE 1200, EN 12154
Odporność na obciążenie wiatrem		2,4 kN/m ² , EN 13116	
Odporność na uderzenie		I5/E5, EN 14019	