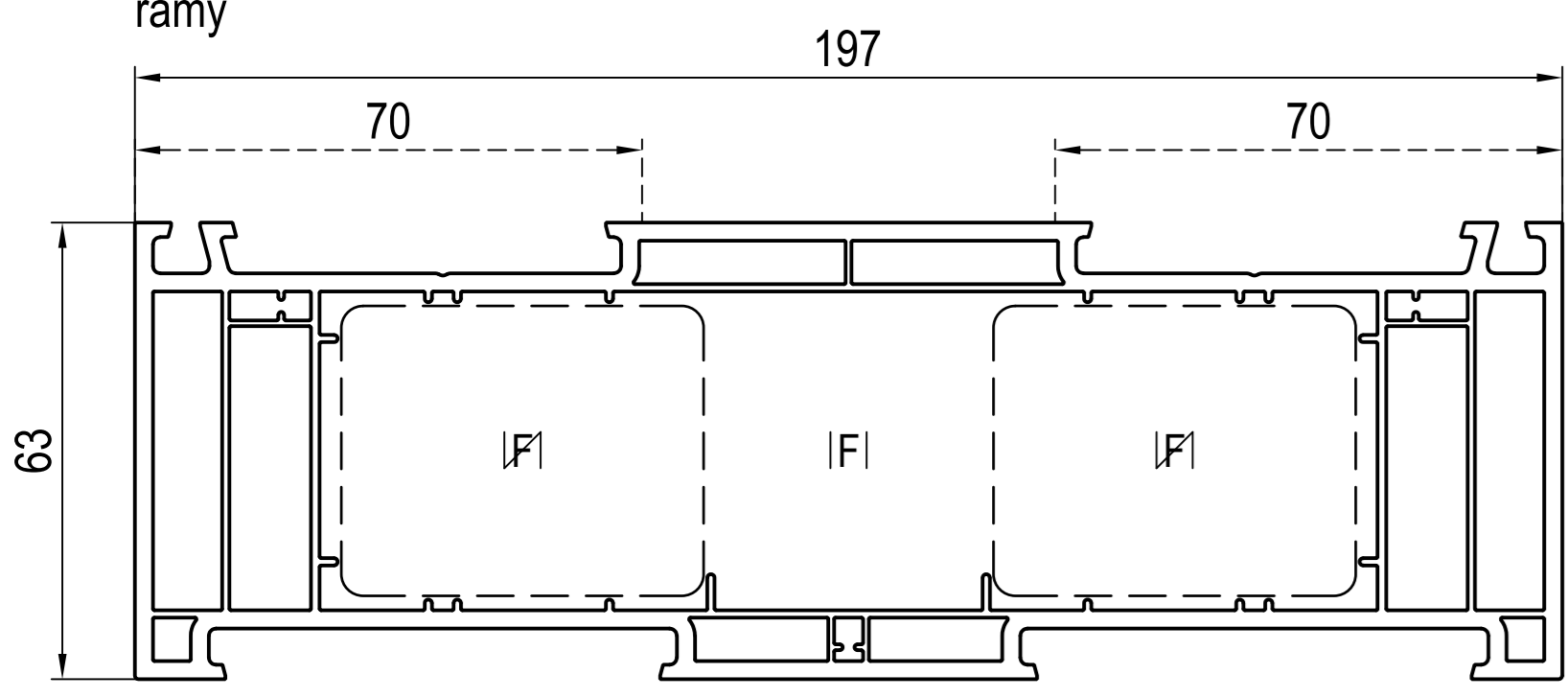
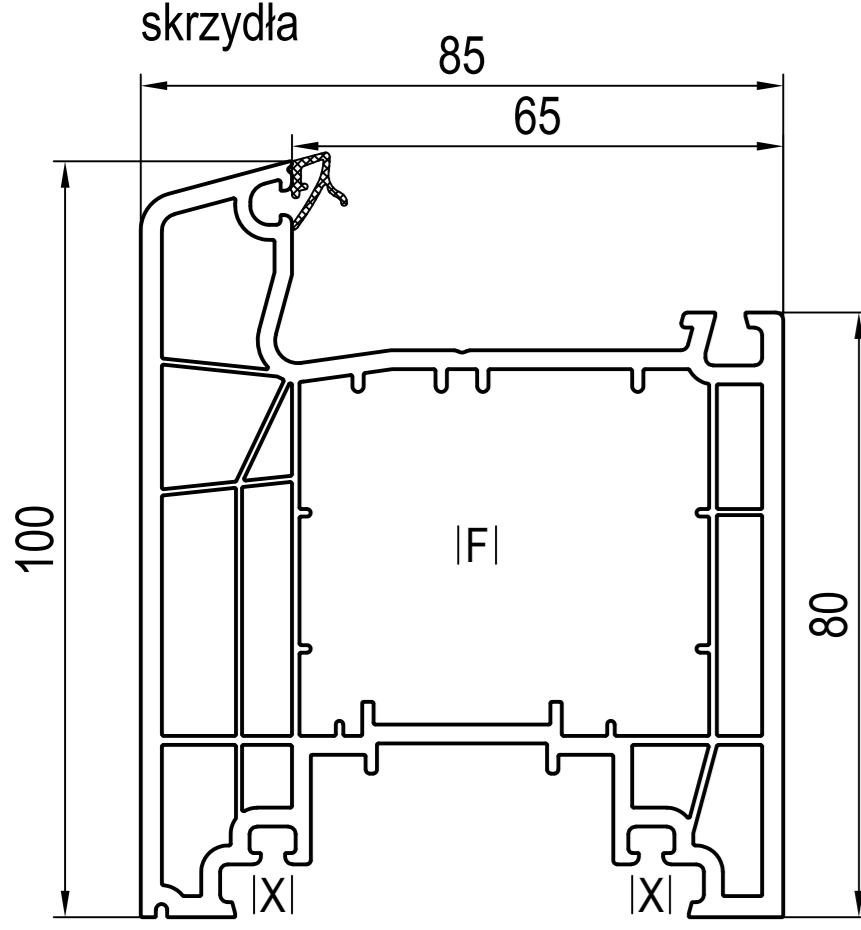


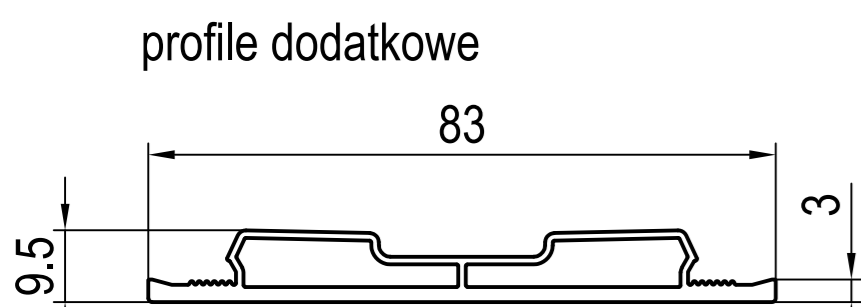
profile główne



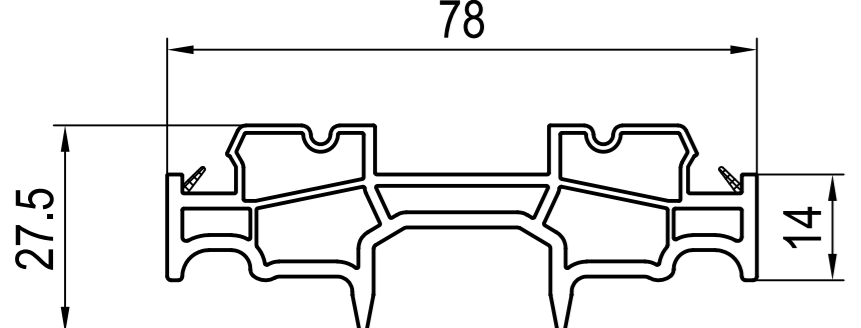
■ 170080
IF: 249228 = "premium" "standard"
IF: 279108
IF: 229125, 229126 = "basic"
IF: 279380, 279383, 279384
IZ: 670380, 679320



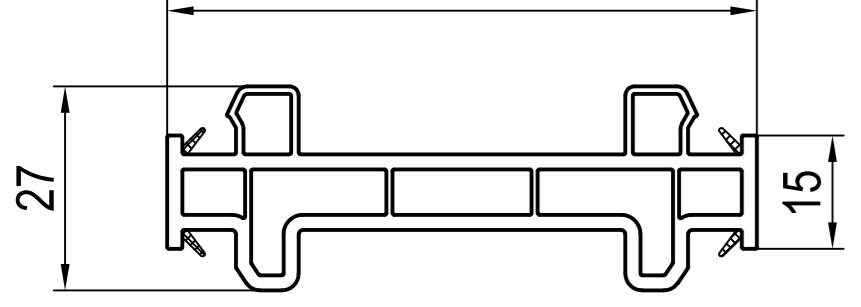
■ 170x81 (CL)
IA: 670301
IF: 229125, 229126, 279036, 279082, 279083, 279084
IF: 229114 + 670290, 229115 + 670290, 279036 = "premium"
IF: 279381, 279382, 279386
IX: 479181
IZ: 679303, 679341



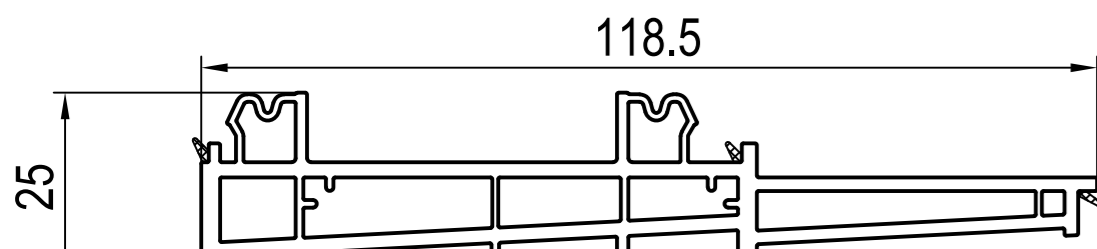
■ 170105
-> 170x81
IX: 479330
IZ: 679330



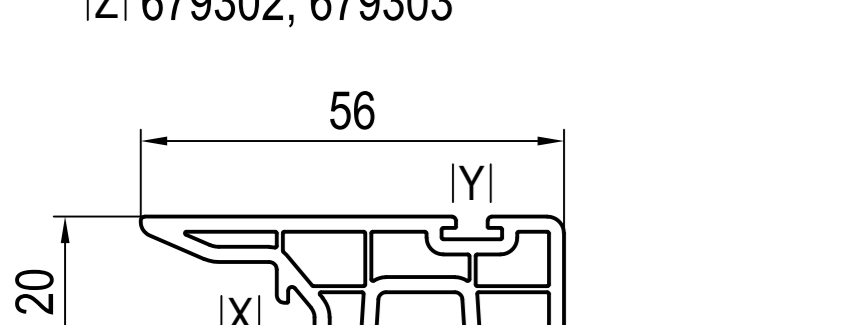
■ 170101
-> 170x81
IX: 679305, 679340



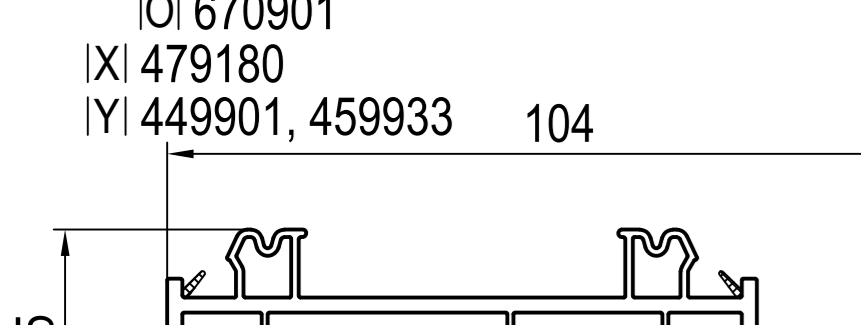
■ 170102
-> 170x81
IZ: 679302



■ 176103 sza
-> 170x81
IX: 679300
IZ: 679302, 679303

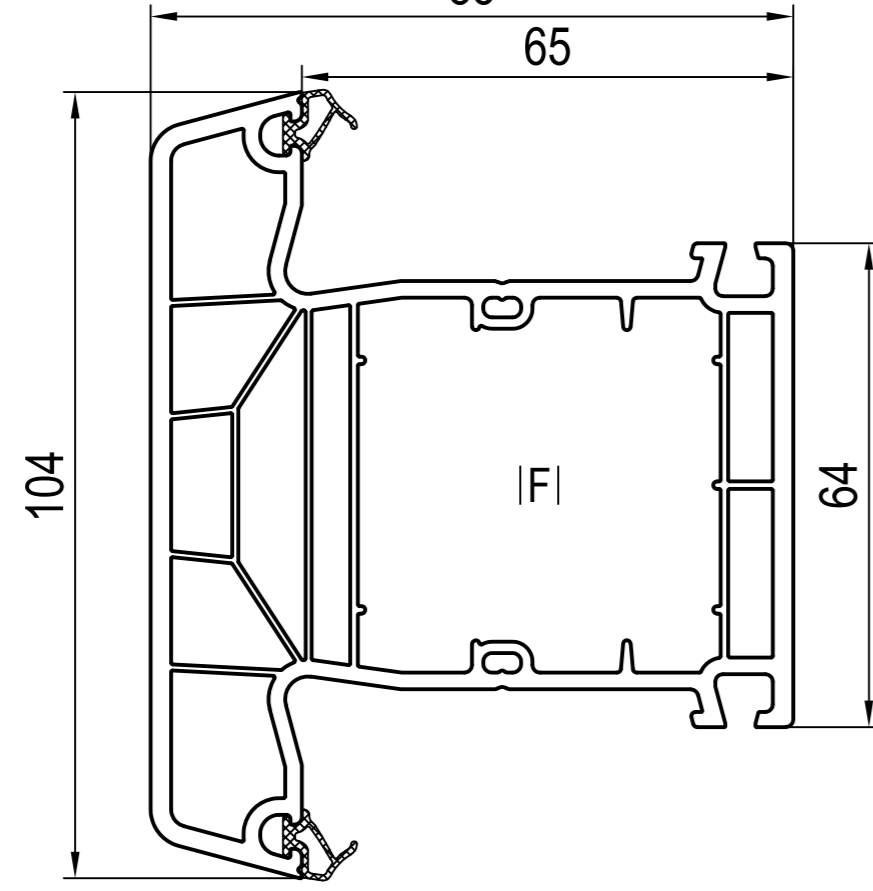


■ 170100
-> 170x81
IG: 652923
IO: 670901
IX: 479180
IY: 449901, 459933

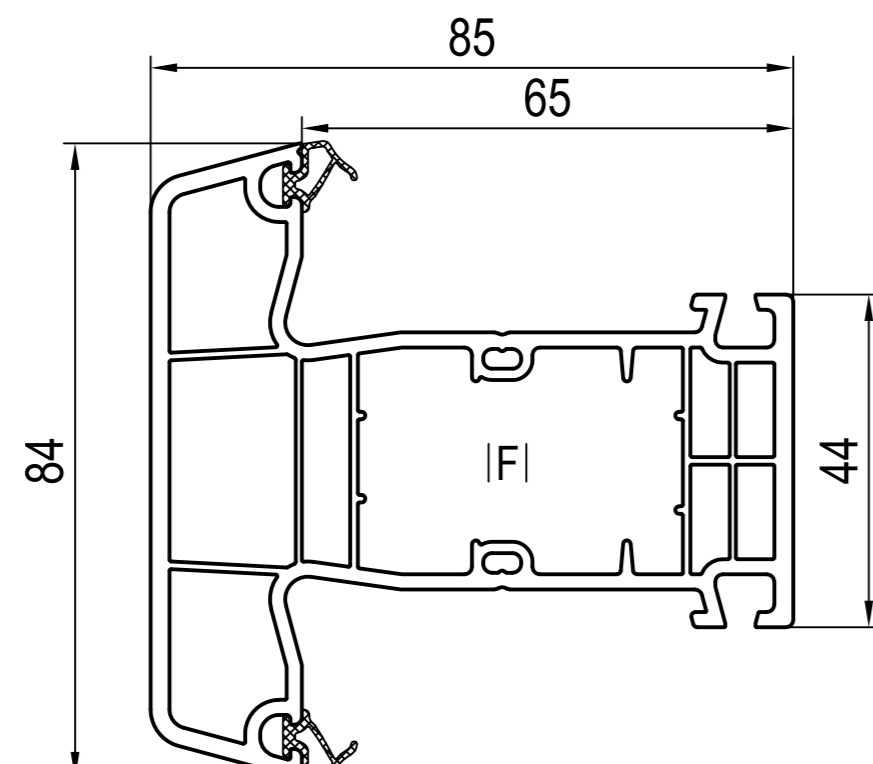


■ 170104
-> 170080
IY: 449901, 459933
IZ: 679304

szczeliny



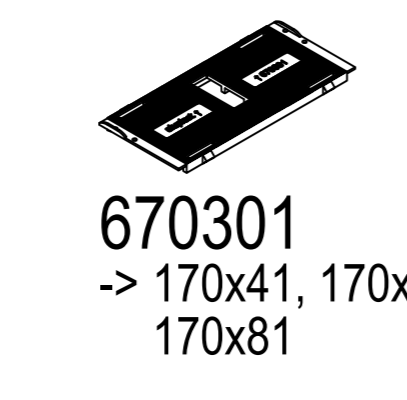
■ 170x44 (CL)
-> 170x81
IA: 670301
DI: 677145, 677146 ~170x4x ...
DI: 640046 ~universal
IF: 249034, 249035
IP: 289343



■ 170x41 (CL)
-> 170x81
IA: 670301
DI: 677101, 679141 ~170x4x ...
DI: 620046, 640046 ~universal
IF: 259043, 259044
IP: 289341

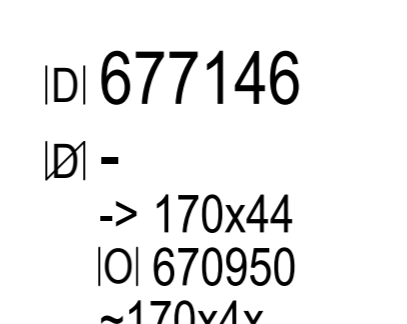
dodatki

IAI mostek szklenia

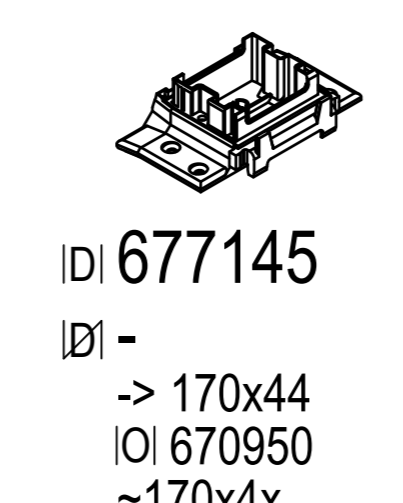


670301
-> 170x41, 170x44, 170x81

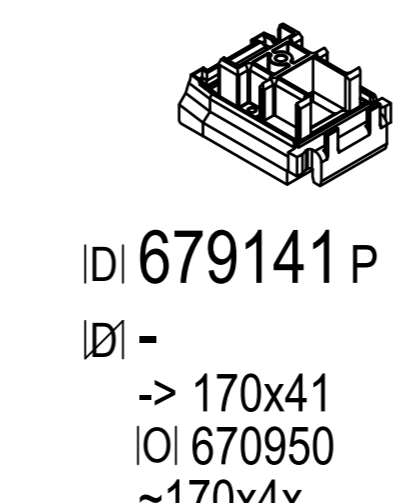
DI łącznik
DI łącznik bez kolnierzy P-plastik



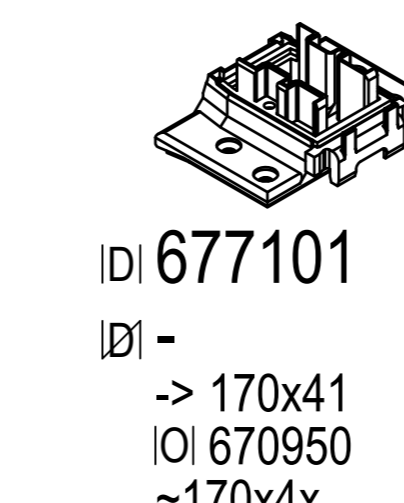
DI 677146
DI -
-> 170x44
IO: 670950
~170x4x ...



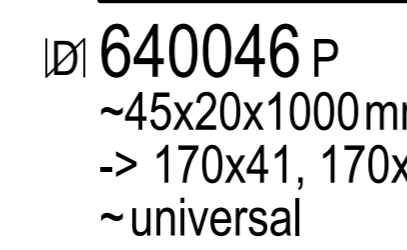
DI 677145
DI -
-> 170x44
IO: 670950
~170x4x ...



DI 679141 P
DI -
-> 170x41
IO: 670950
~170x4x ...



DI 677101
DI -
-> 170x41
IO: 670950
~170x4x ...

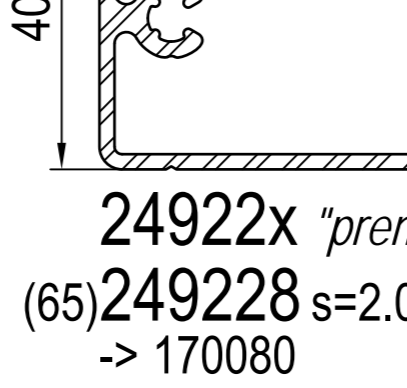


DI 640046 P
~45x20x1000mm
-> 170x41, 170x44
~universal

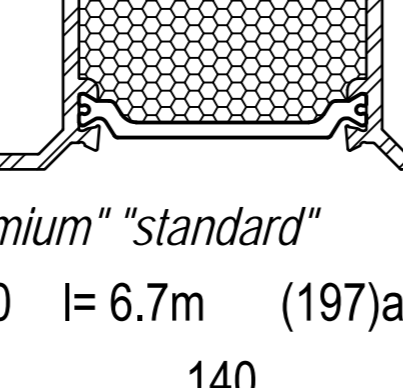


DI 620046 P
~35x20x1000mm
-> 170x41
~universal

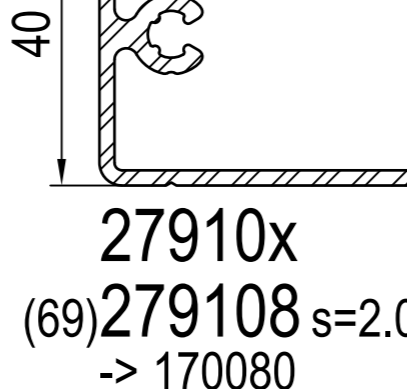
IFI IFI wzmacnienie (...) = Ix



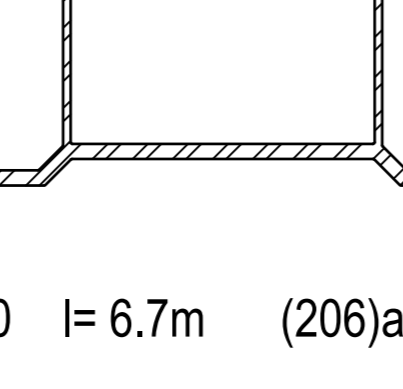
24922x "premium" "standard"
(65)249228 s=2.0 I= 6.7m (197)alu



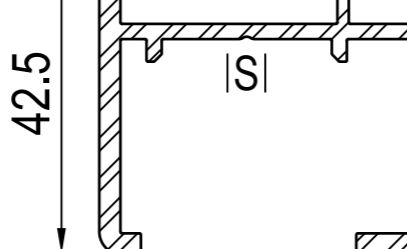
(6.1)249034 s=1.25
(9.2)249035 s=2.0
-> 170x44



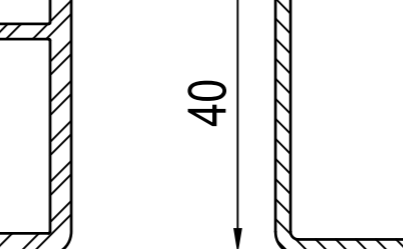
27910x
(69)279108 s=2.0 I= 6.7m (206)alu



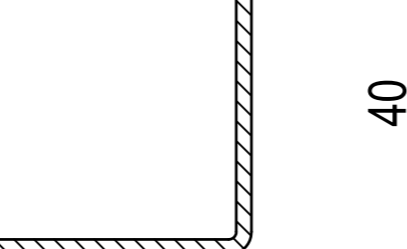
(3.9)259043 s=1.5
(5.6)259044 s=2.5
-> 170x41



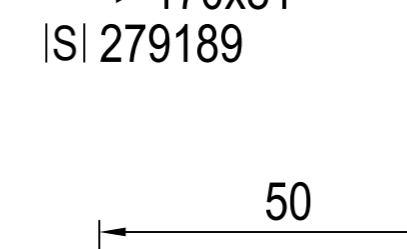
(5.9)279036 s=2.8
17.8)alu
-> 170x81
IS: 279189



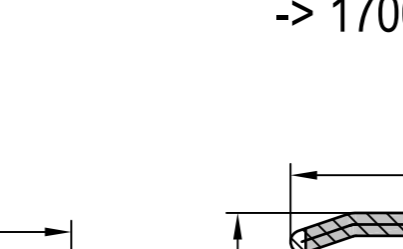
(12.1)229125 s=2.0
(16.8)229126 s=3.0
-> 170080, 170x81



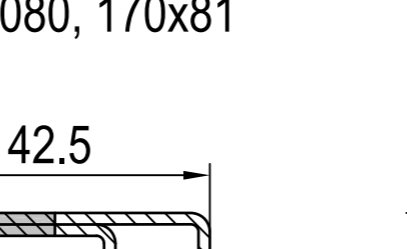
(4.0)229114 s=1.5 "premium"
(5.0)229115 s=2.0
-> 170x81
+ IZ: 670290



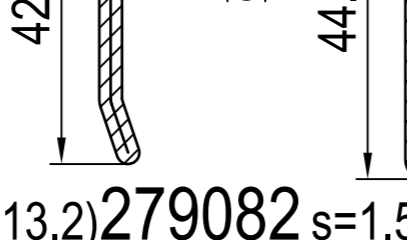
(13.2)279082 s=1.5
-> 170x81
IS: 279189



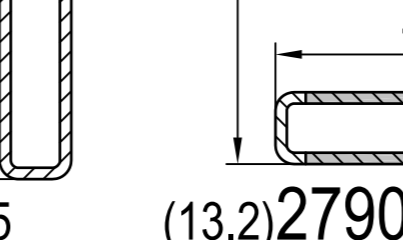
(13.2)279083 s=1.5
~IF: 279082 z otworami
I= 2.30m niebieski
-> DIN lewy
-> 170x81



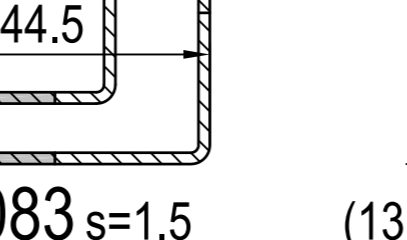
(13.2)279084 s=1.5
~IF: 279082 z otworami
I= 2.30m czerwony
-> DIN prawy
-> 170x81



(13.2)279082 s=1.5
-> 170x81
IS: 279189

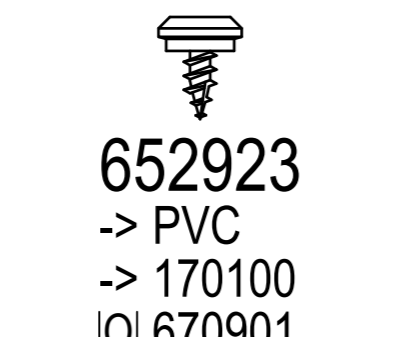


(13.2)279083 s=1.5
~IF: 279082 z otworami
I= 2.30m niebieski
-> DIN lewy
-> 170x81



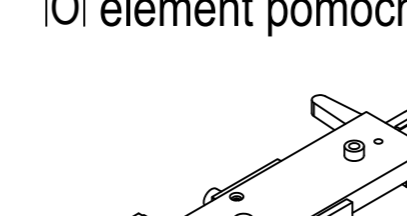
(13.2)279084 s=1.5
~IF: 279082 z otworami
I= 2.30m czerwony
-> DIN prawy
-> 170x81

IGI wkręt kształtowy / klips

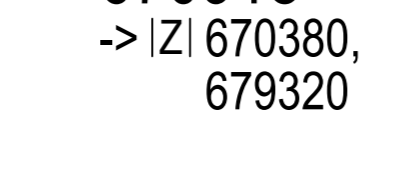


652923
-> PVC
-> 170100
IO: 670901

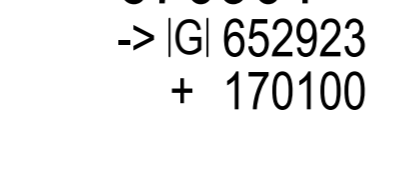
IHI kotwa / element montażowy
patrz plansza:
profile dodatkowe
profile statyczne



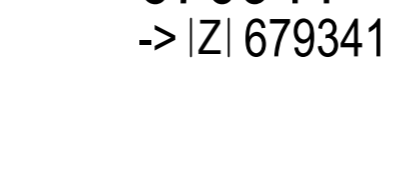
IOI element pomocniczy



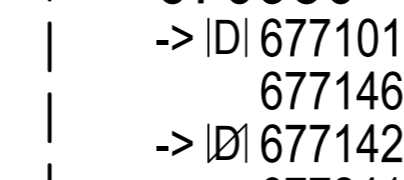
670918
-> IZ: 670380, 679320



670901
-> IG: 652923
+ 170100

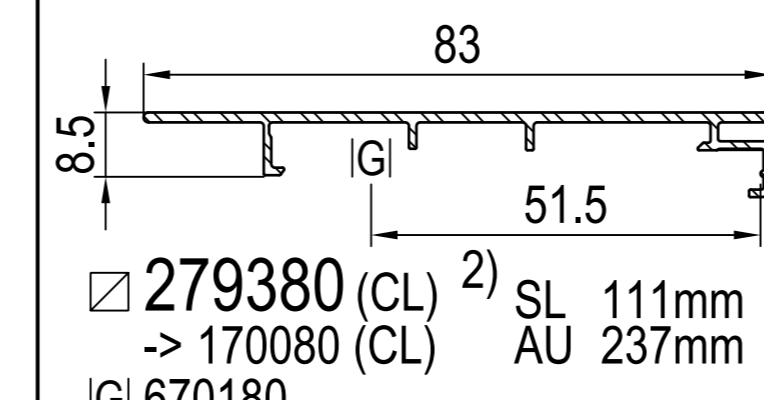


670941
-> IZ: 679341

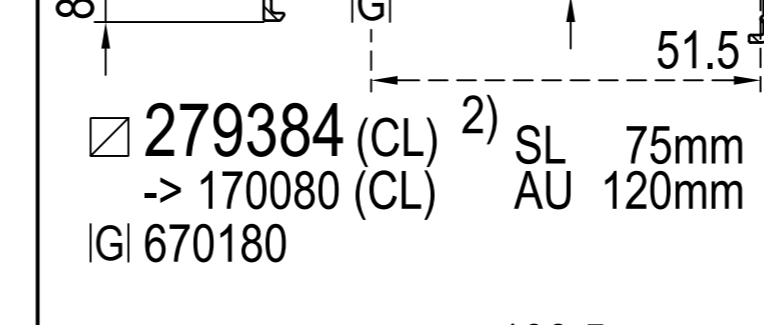


670950
-> DI: 677101, 677145, 677146, 679141
-> DI: 677142, 677144, 677241, 677244

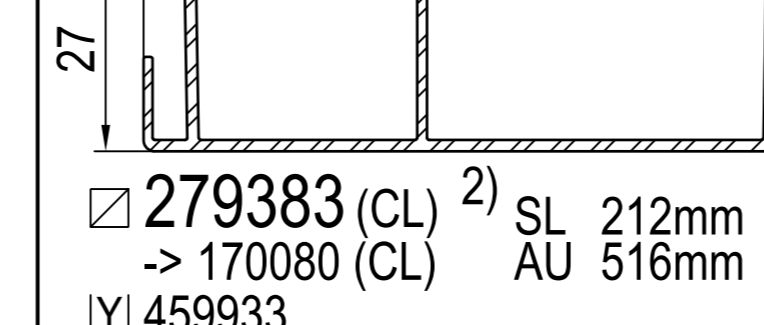
IP aluskin nakładka aluminiowa



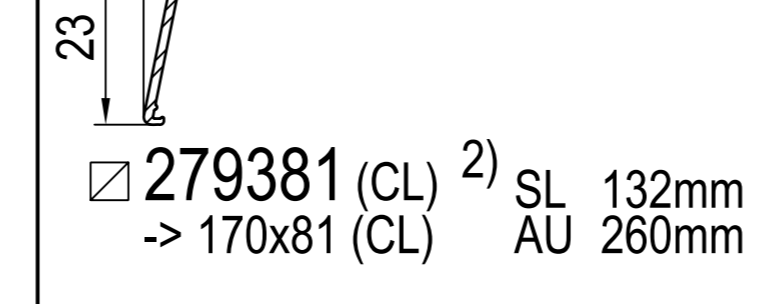
■ 279380 (CL) 2 SL 111mm
-> 170080 (CL) AU 237mm
IG: 670180



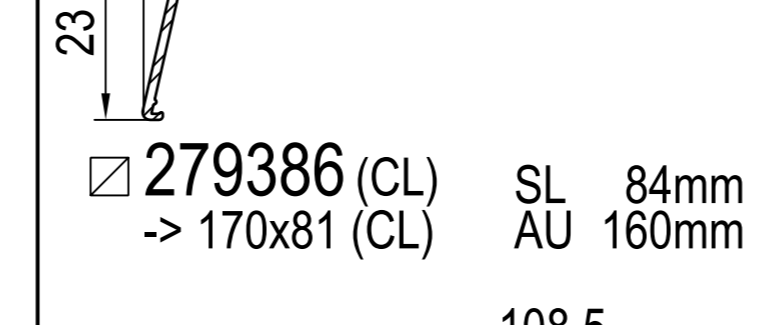
■ 279384 (CL) 2 SL 75mm
-> 170080 (CL) AU 120mm
IG: 670180



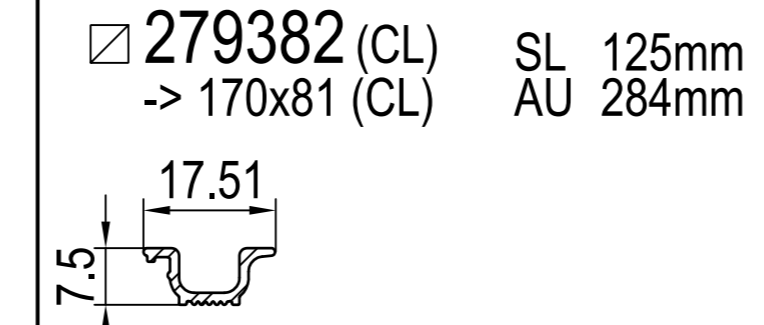
■ 279383 (CL) 2 SL 212mm
-> 170080 (CL) AU 516mm
IY: 459933



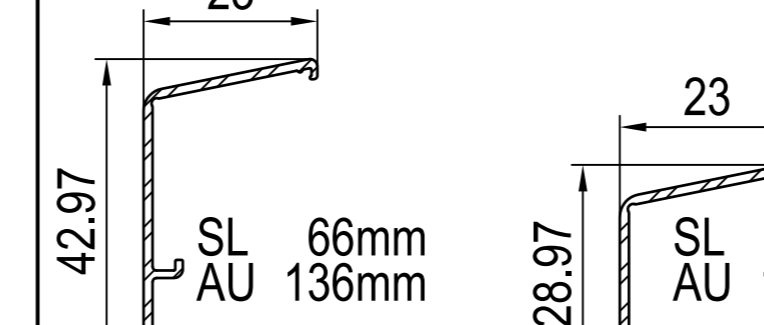
■ 279381 (CL) 2 SL 132mm
-> 170x81 (CL) AU 260mm



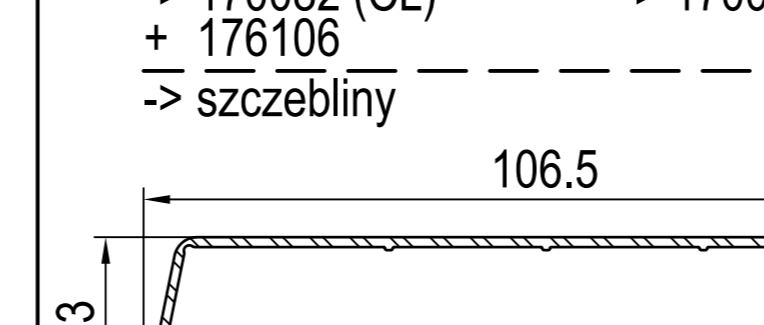
■ 279386 (CL) SL 84mm
-> 170x81 (CL) AU 160mm



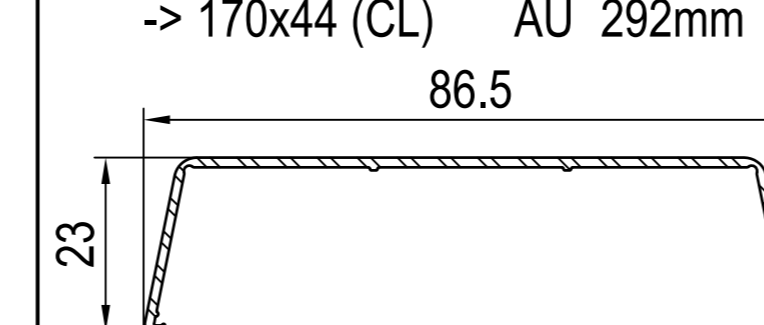
■ 279382 (CL) SL 125mm
-> 170x81 (CL) AU 284mm



■ 279387 (CL) SL 39mm
-> 170101 (CL) AU 59mm



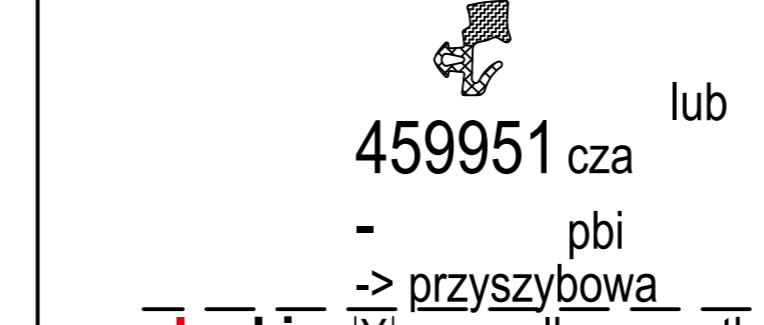
■ 279306 (CL) SL 66mm
-> 170082 (CL) AU 136mm
+ 176106
-> szczeliny



■ 279307 (CL) SL 59mm
-> 170082 (CL) AU 108mm



■ 289343 (CL) SL 150mm
-> 170x44 (CL) AU 292mm

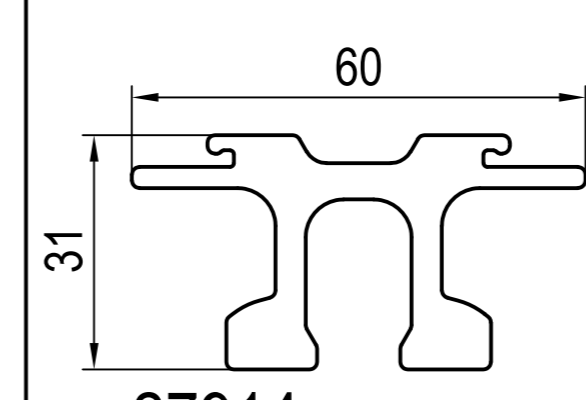


■ 289341 (CL) SL 130mm
-> 170x41 (CL) AU 252mm
aluskina IGI wkręt kształtowy / klips

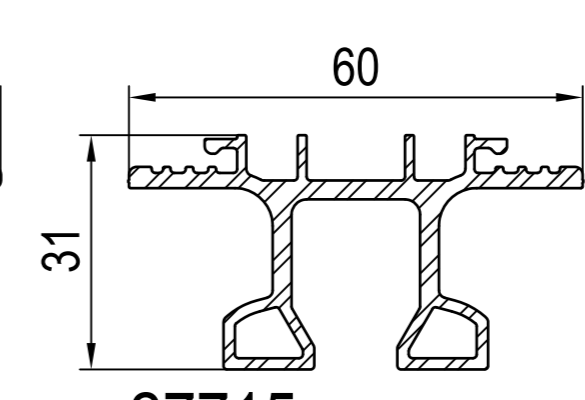
670180 bi
-> IP: 279380, 279384

459951 cza lub 449986 cza
- pbi 447986 pbi
-> przyszybowa -> przyszybowa
aluskina IYI uszczelka szczotkowa

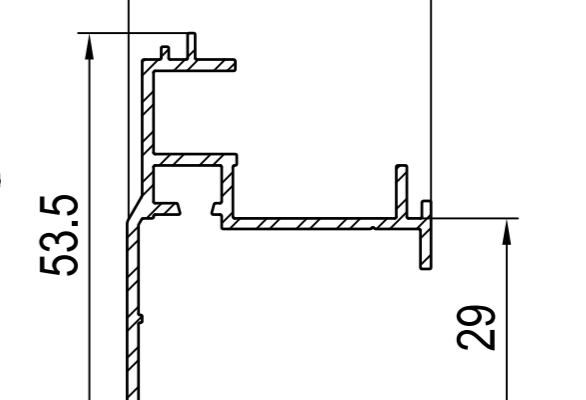
ISI ISI profile aluminiowe + GFK(GRP)



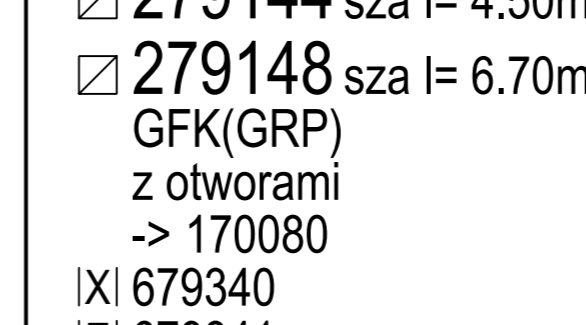
■ 27914x "premium"
■ 279140 sza I= 3.00m
■ 279144 sza I= 4.50m
■ 279148 sza I= 6.70m
GFK(GRP)
z otworami
-> 170080
IX: 679340
IZ: 679341



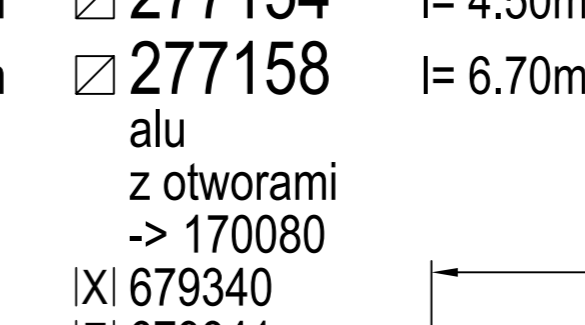
■ 27715x
■ 277150 I= 3.00m
■ 277154 I= 4.50m
■ 277158 I= 6.70m
aluskina z otworami
-> 170080
IX: 679340
IZ: 679341



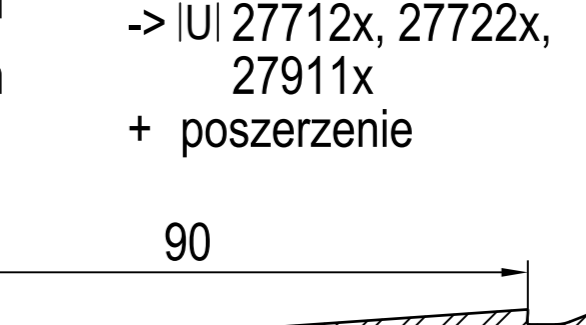
■ 277210 I= 6.70m
aluskina
-> IUI 27712x, 27722x, 27911x
+ poszerzenie



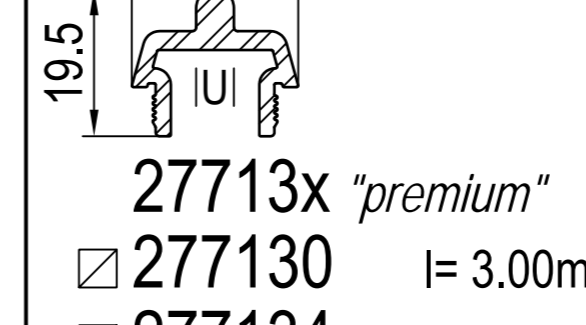
■ 27713x "premium"
■ 277130 I= 3.00m
■ 277134 I= 4.50m
■ 277138 I= 6.70m
aluskina
-> ISI 277106
-> IUI 27716x, 27911x



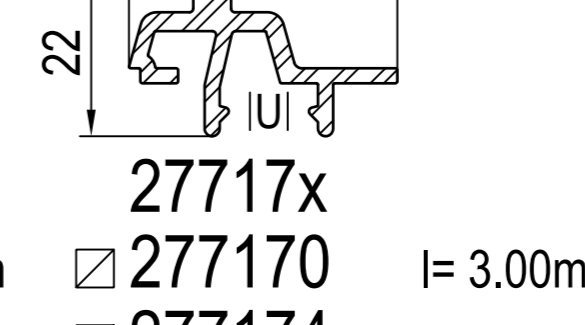
■ 27717x
■ 277170 I= 3.00m
■ 277174 I= 4.50m
■ 277178 I= 6.70m
aluskina
-> IUI 27712x, 27722x



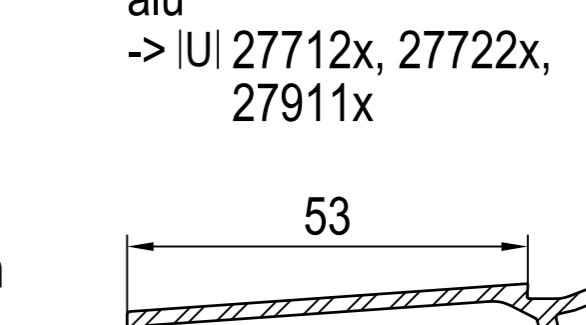
■ 247900 I= 6.70m
aluskina
-> IUI 27712x, 27722x, 27911x



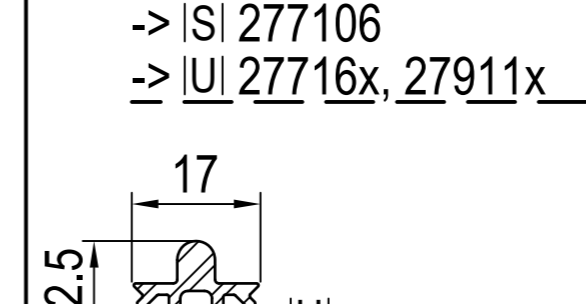
■ 277180 I= 6.70m
-> 176106
-> ISI 277106
-> IUI 27716x, 27911x



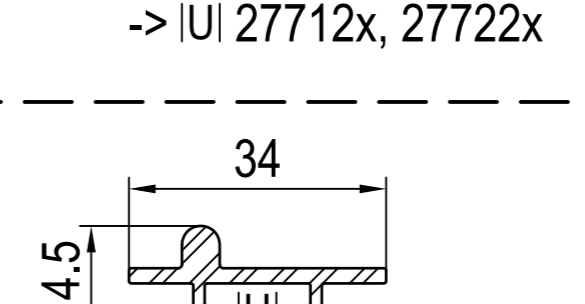
■ 277190 I= 6.70m
-> IUI 27712x, 27722x



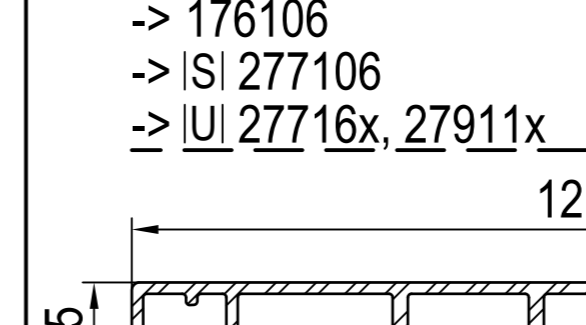
■ 279189 I= 6.00m
aluskina
-> IF: 279036, 279082
-> ISI 277180, 277190



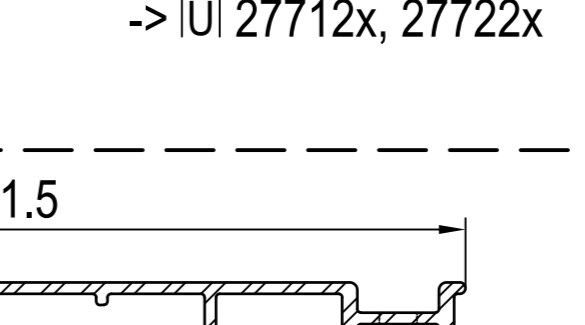
■ 277105 I= 6.70m
aluskina
ISI 277107



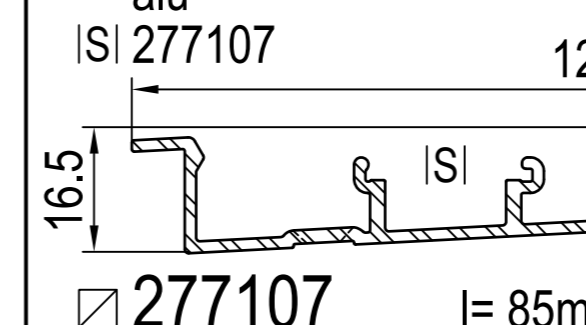
■ 277106 I= 6.70m
aluskina
ISI 27713x, 277180
ISI 277107



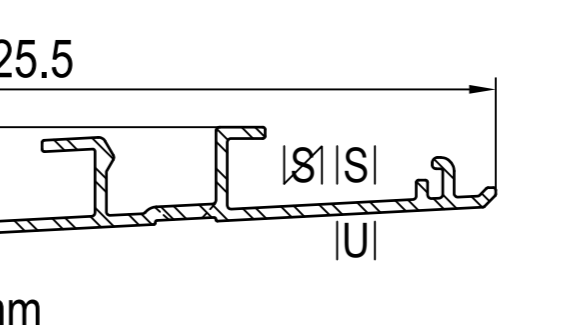
■ 277107 I= 85mm
aluskina
ISI 277106 ISI 277105
IUI 27712x, 27716x, 27722x, 27911x
IZ: 679306



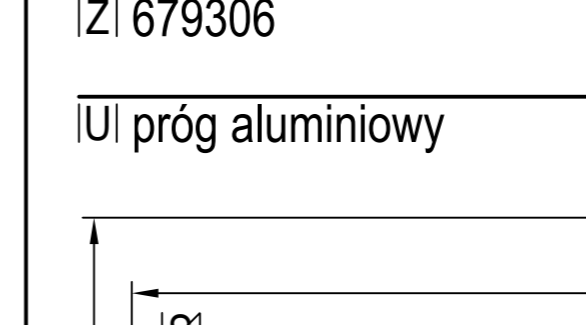
IUI próg aluminiowy + GFK(GRP)



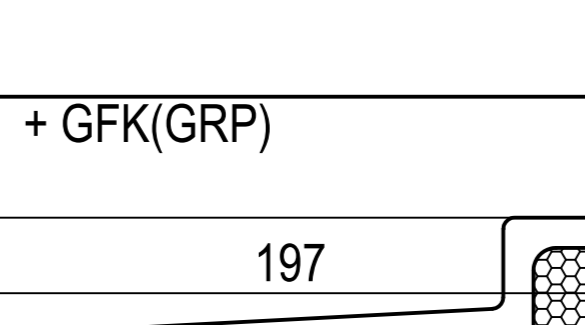
■ 27911x "premium"
■ 279110 sza I= 3.00m
■ 279114 sza I= 4.50m
■ 279118 sza I= 6.70m



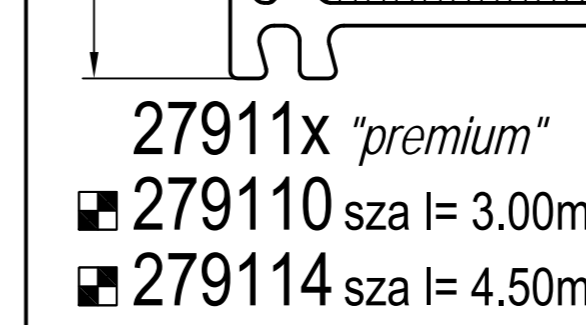
GFK(GRP)
ISI 27713x, 277180 ISI 277107
ISI 247200, 247900, 277210
IZ: 679304, 679320



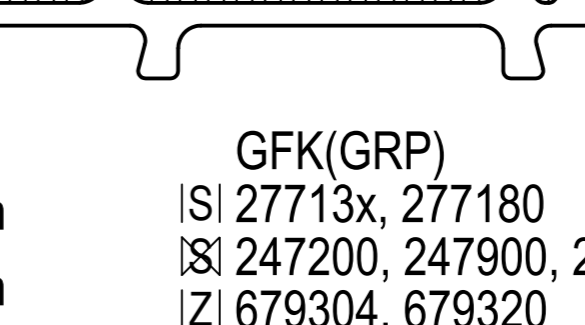
■ 27722x "standard"
■ 277220 sza I= 3.00m
■ 277224 sza I= 4.50m
■ 277228 sza I= 6.70m



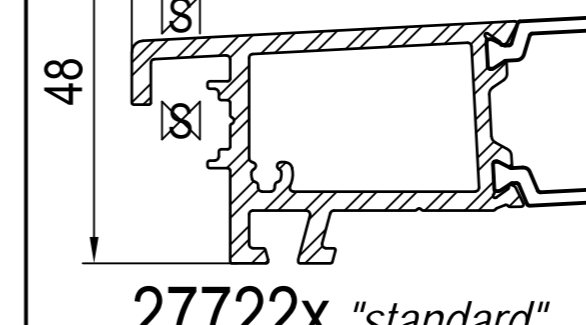
PVC / alu
ISI 27717x, 277190 ISI 277107
ISI 247200, 247900, 277210
IZ: 679304, 679320



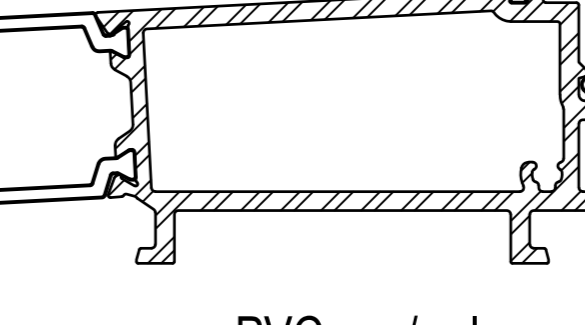
■ 27712x "basic"
■ 277120 sza I= 3.00m
■ 277124 sza I= 4.50m
■ 277128 sza I= 6.70m



PVC / alu
ISI 27717x, 277190 ISI 277107
ISI 247200, 247900, 277210
IZ: 679304, 679320



■ 27716x alternatywa
■ 277168 sza I= 6.70m



PVC / alu
ISI 27713x, 277180 ISI 277107
IZ: 679304, 679320 obciety

IXI uszczelka



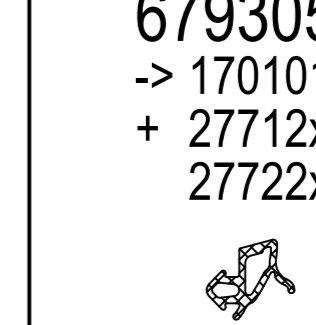
479181 cza
-> 170x81



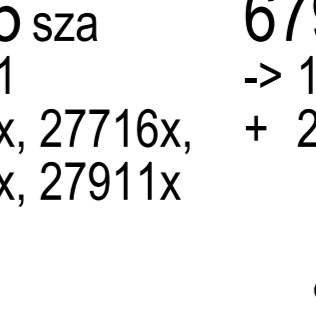
479180 cza
-> 170100



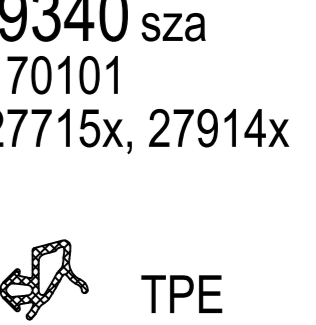
479330 cza
-> 679330
+ 170105



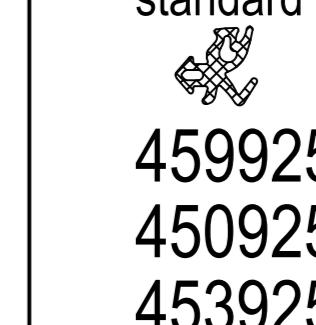
679305 sza
-> 170101
+ 27712x, 27716x,
27722x, 27911x



679340 sza
-> 170101
+ 27715x, 27914x



679300 sza
-> 679303 + 176103
-> 679306 + 176106



479025 cza
4770