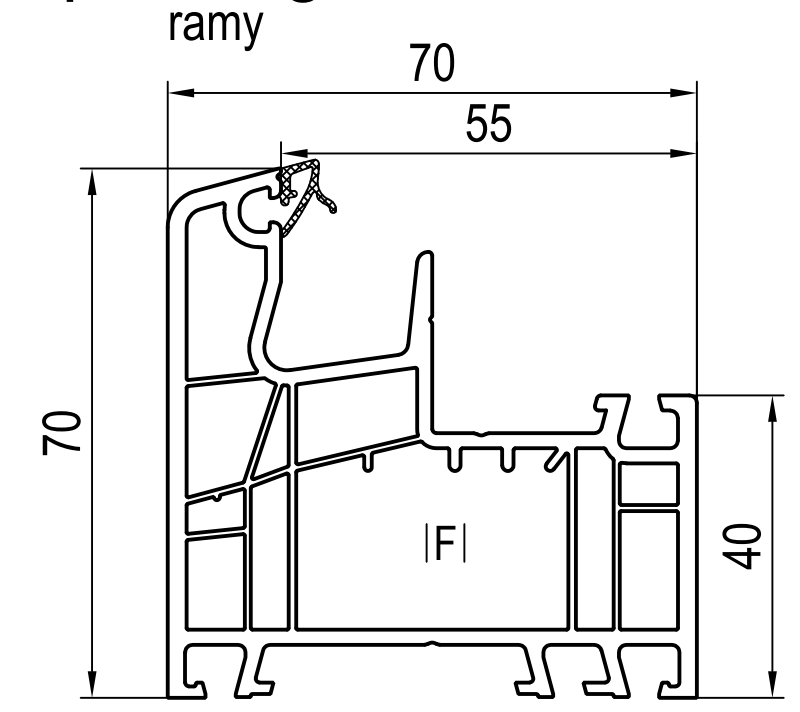
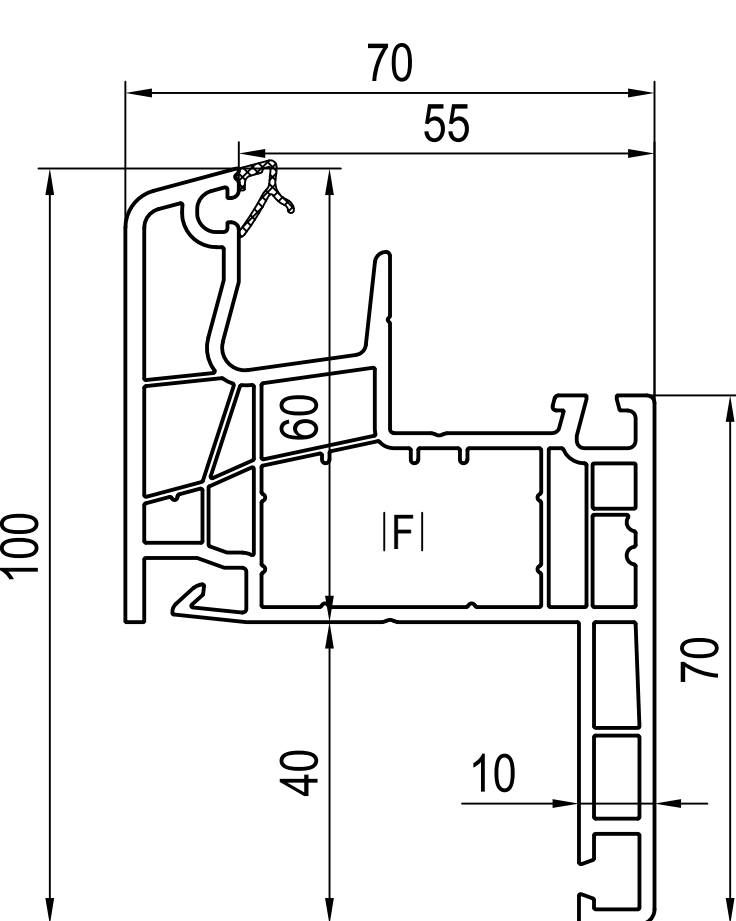


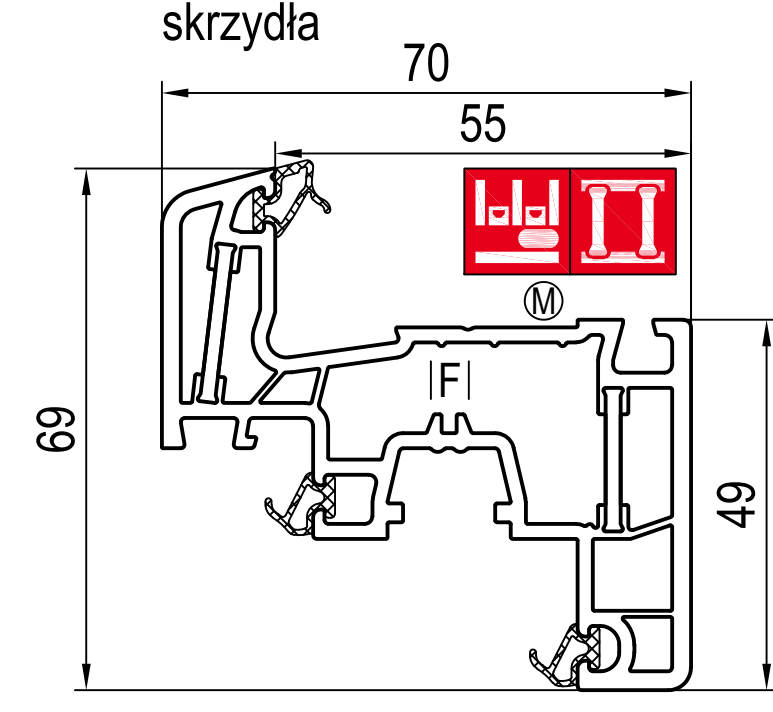
profile główne



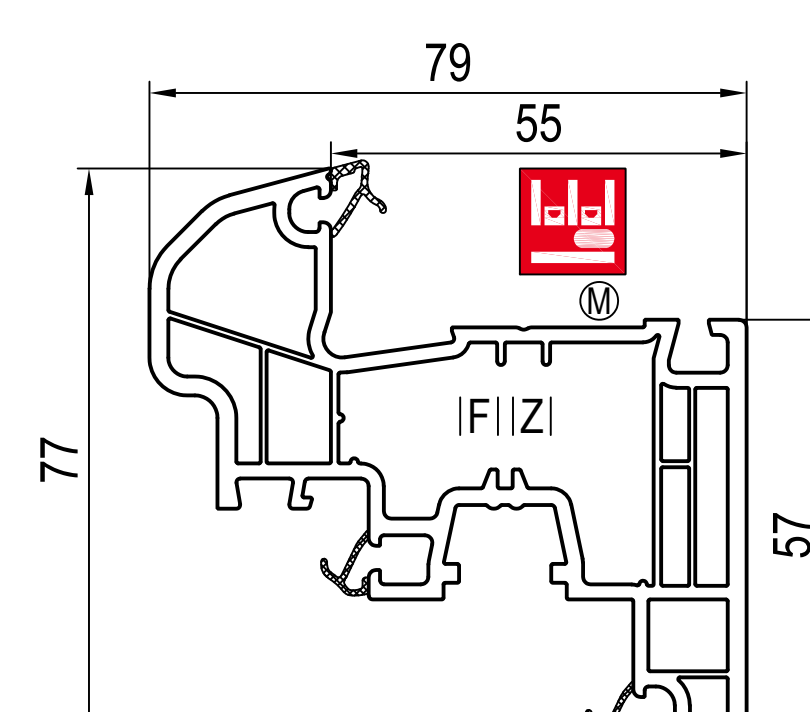
■ 150x02 (CL)
IAI 650016, 650321
FI 229098, 229100, 229101, 249004
IP 249312, 259304
IQ 227300, 227303, 227305
IU 249058, 249060, 269060
IV 646071 + IXI 446071



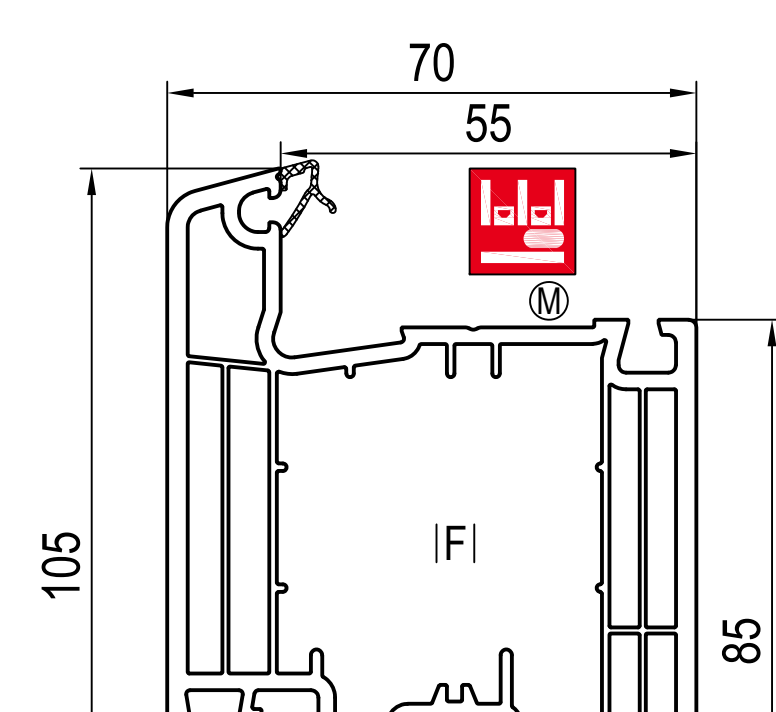
■ 150x11 (CL)
IAI 650016, 650321
FI 229037
PI 259304, 259311
IQ 227300, 227303, 227305



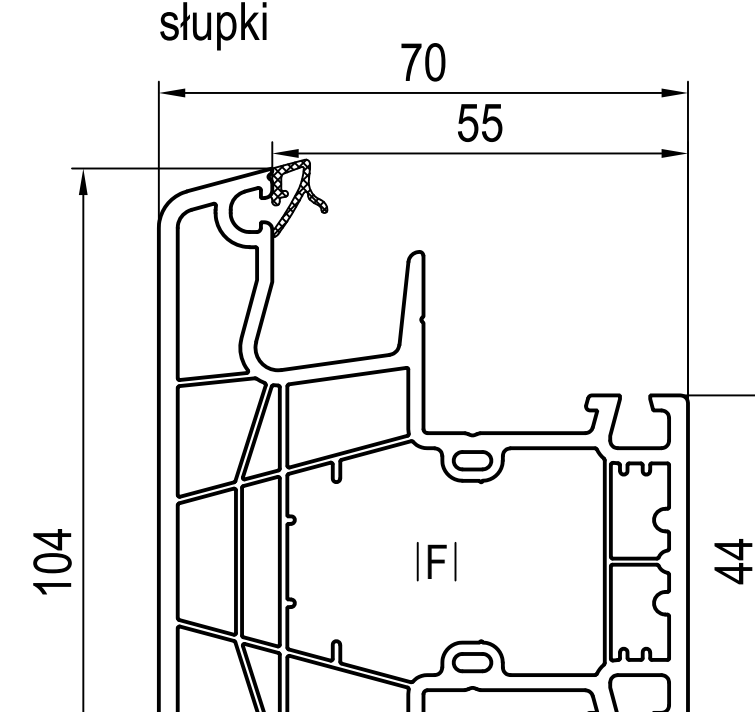
■ 050x24 (CL)
IAI 650250, 650252, 655251
oder IJ
FI 259024, 259028
IJ 642261, 642262, 642263,
646265, 646266
PI 259424



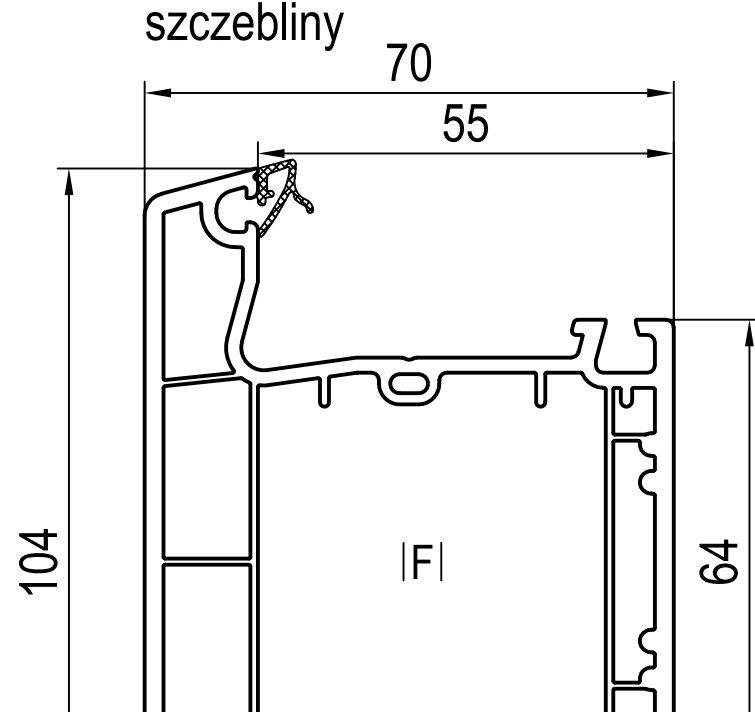
■ 150x26 (CL) -> 150x69
IAI 650250, 650252, 655251
oder IJ
FI 259020, 259021, 259026,
289021
IJ 642261, 642262, 642263,
646265, 646266
ZI 650295



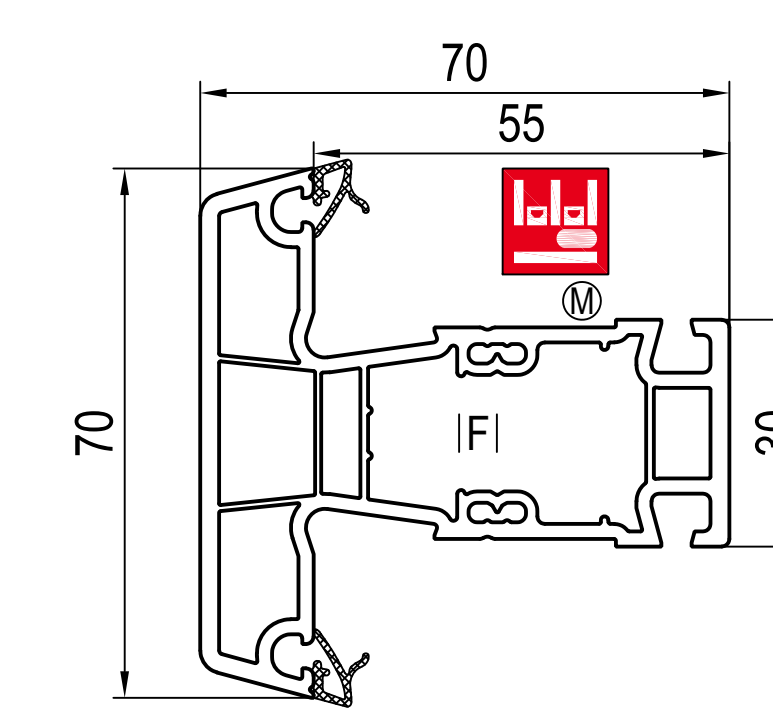
■ 150x30 (CL)
IAI 650250, 650252, 655251
oder IJ
FI 229114, 229115, 259031
IJ 642261, 642262, 642263,
646265, 646266
PI 259430



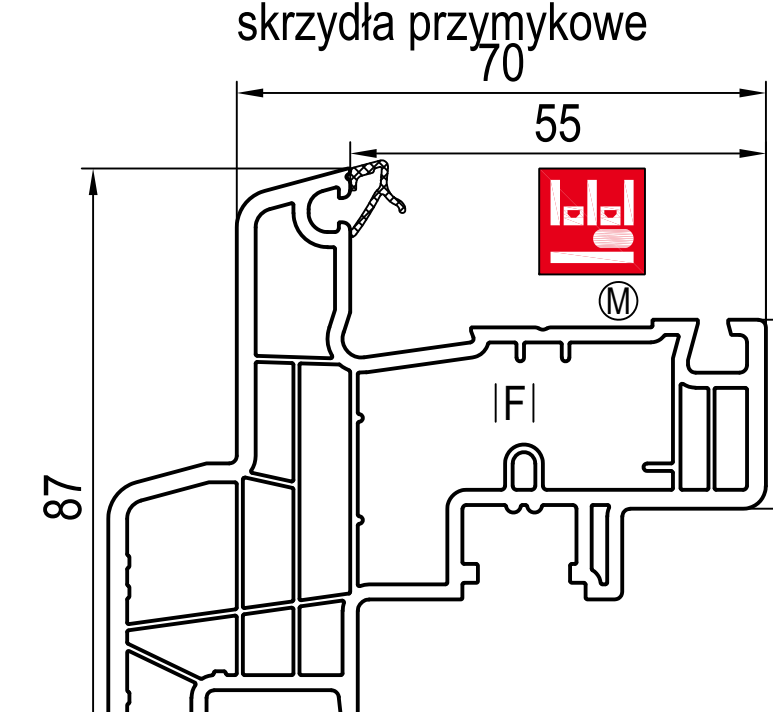
■ 150x43 (CL)
IAI 650016, 650321
DI 657130, 657134 ~150x0x ...
DI 657030 ~150x0x ...
DI 677133 ~140x4x ...
DI 620046 ~universal
XI 659032, 659033 cza
XI 650032, 650033 bi
FI 259043, 259044
UI 249058, 249060, 269060
IW 646075



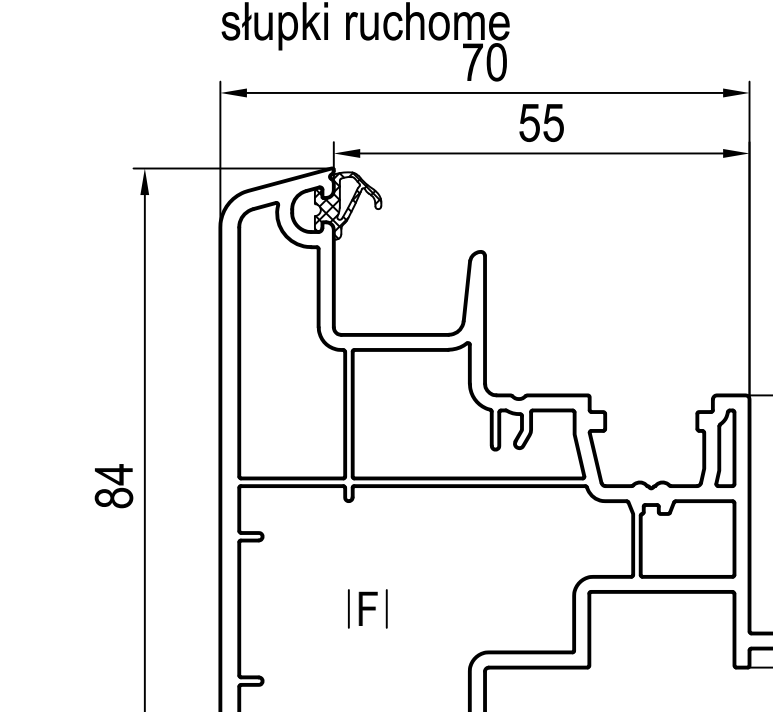
■ 140x45 (CL)
IAI 640301, 640320
DI 647245 ~ ...
DI 677133 ~140x4x ...
DI 647136, 677103 ~140x4x ...
DI 640046 ~universal
FI 249034, 249035
PI 249343



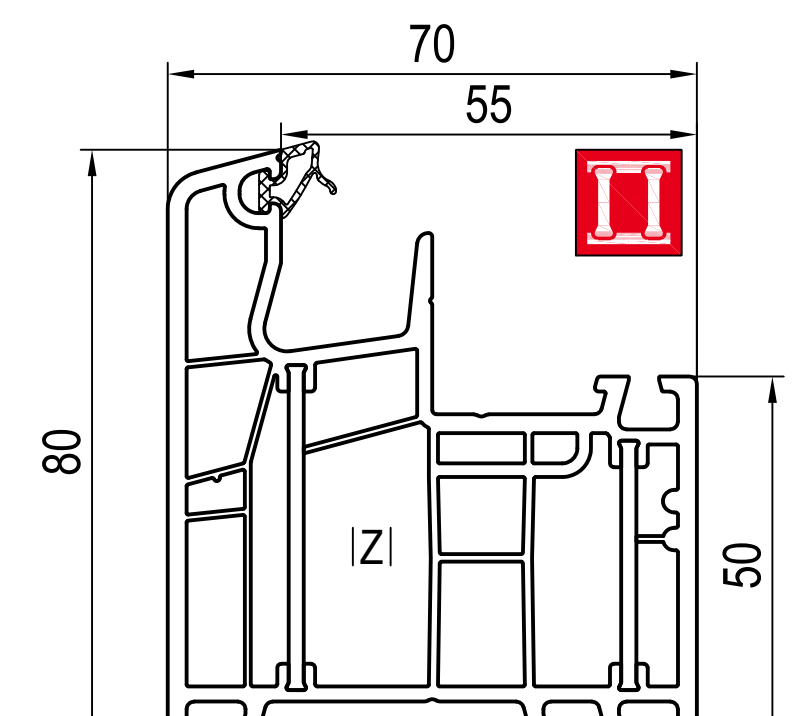
■ 140x46 (CL)
IAI 650250, 650252, 655251
oder IJ
DI 647146 ~ ...
FI 249046
IJ 642261, 642262, 642263,
646265, 646266
PI 249346



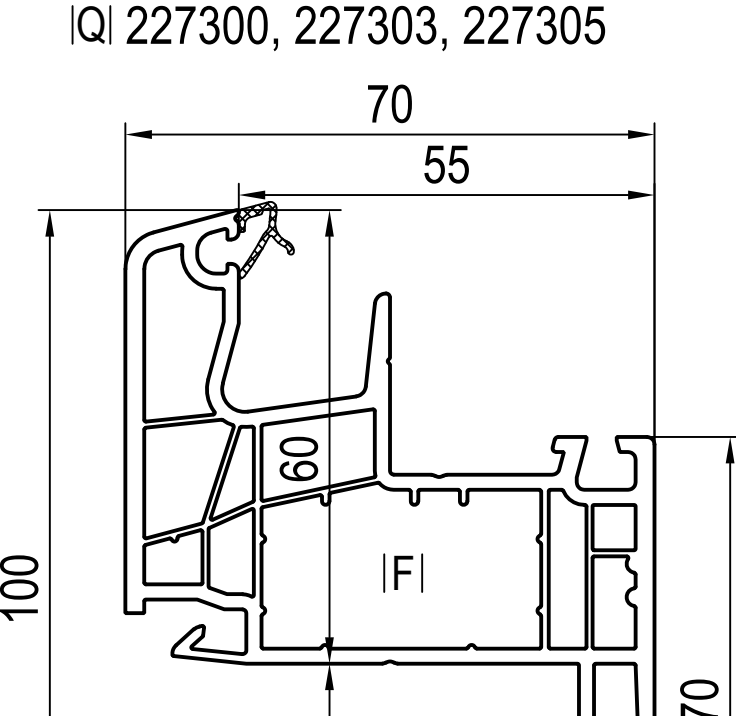
■ 150x68 (CL) -> 050x20,
150x20
IAI 650250, 650252, 655251
oder IJ
CI 650029
FI 259020, 259021, 259026
IJ 642261, 642262, 642263,
646265, 646266
PI 259368



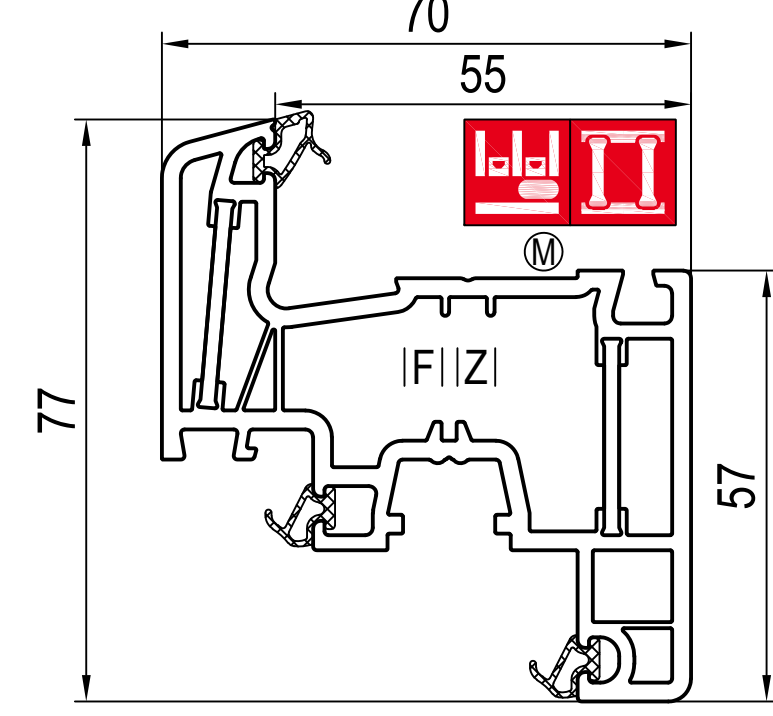
■ 150x67 (CL)
CI 650067
FI 259067
PI 249341
IXI 447340, 449340, 447042, 449042



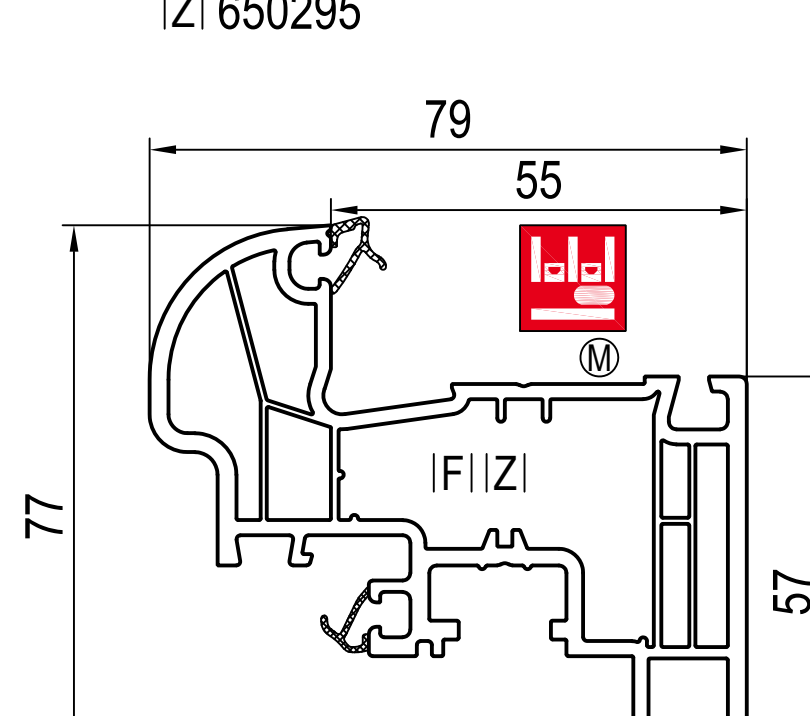
■ 050x03 (CL)
IAI 650016, 650321
IP 249312, 259304
IQ 227300, 227303, 227305
IU 249058, 249060, 269060
IV 646072 + IXI 446071
ZI 650290



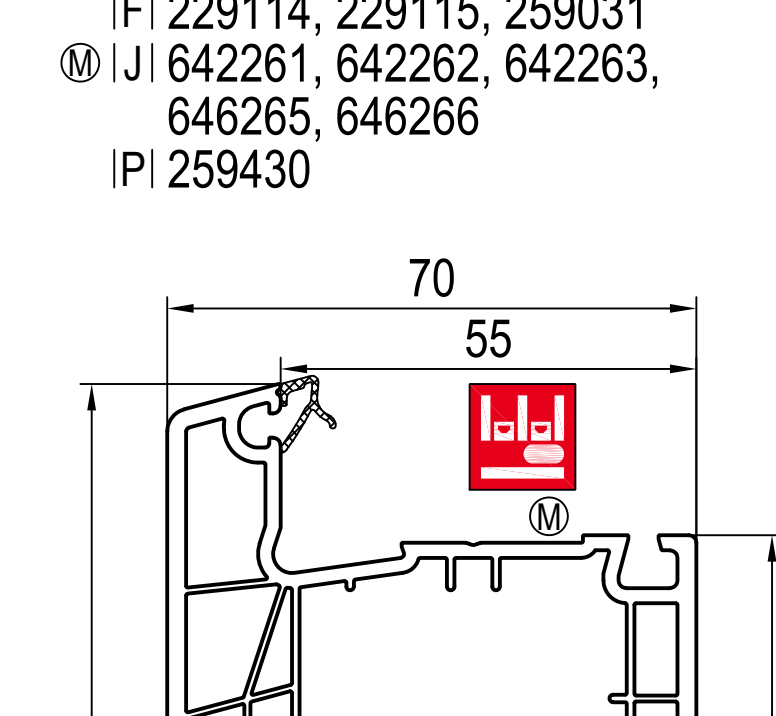
■ 150x110000011 (CL)
IAI 650016, 650321
FI 229037
PI 259304
IQ 227300, 227303, 227305



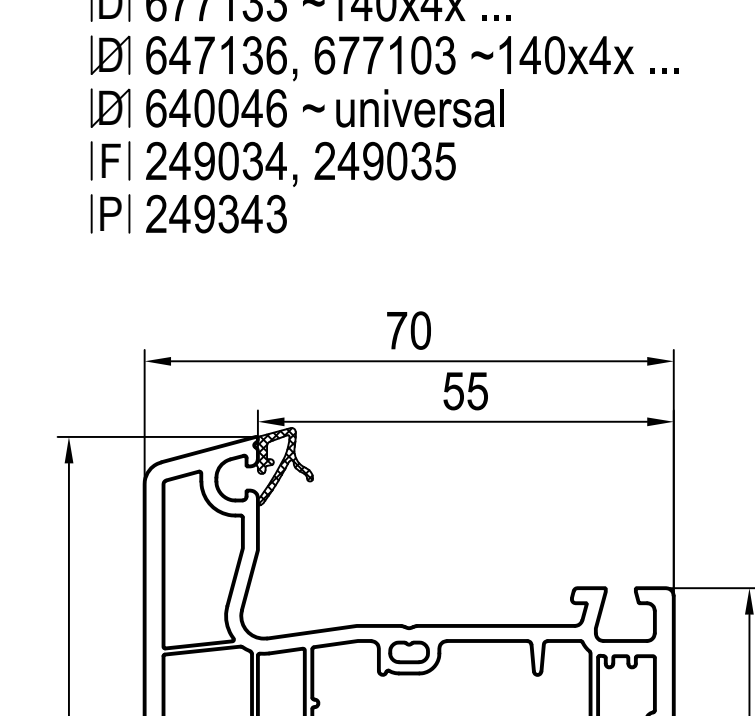
■ 050x20 (CL) -> 150x68
IAI 650250, 650252, 655251
oder IJ
FI 259020, 259021, 259026,
289021
IJ 642261, 642262, 642263,
646265, 646266
PI 259450
ZI 650295



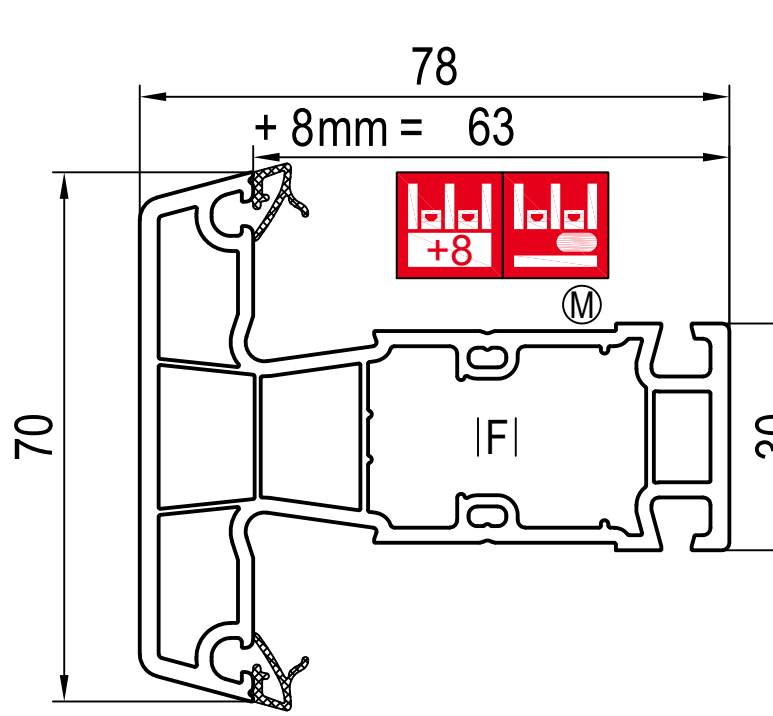
■ 150x22 (RL)
IAI 650250, 650252, 655251
oder IJ
FI 259020, 259021, 259026,
289021
IJ 642261, 642262, 642263,
646265, 646266
ZI 650295



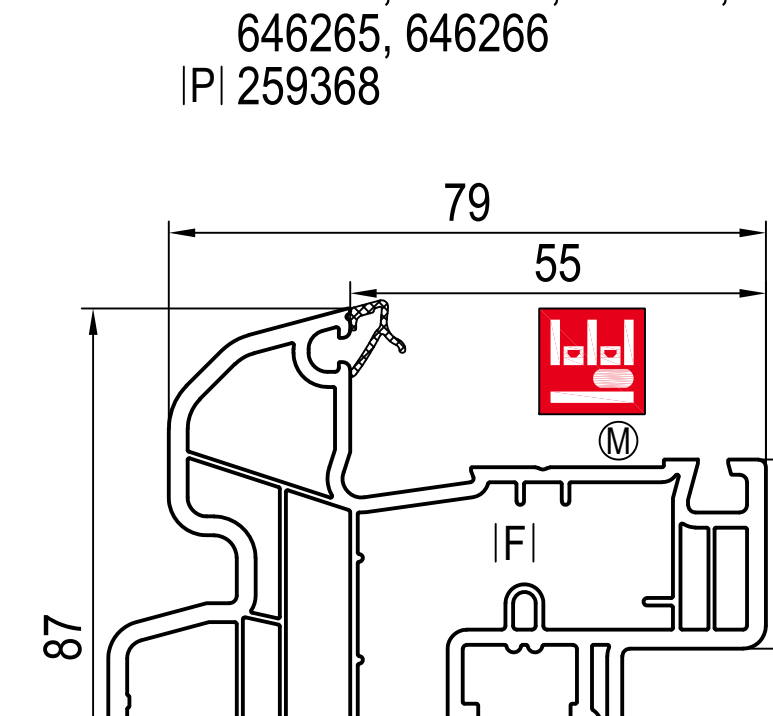
■ 150x31 (CL)
IAI 650250, 650252, 655251
oder IJ
FI 229114, 229115, 259031
IJ 642261, 642262, 642263,
646265, 646266



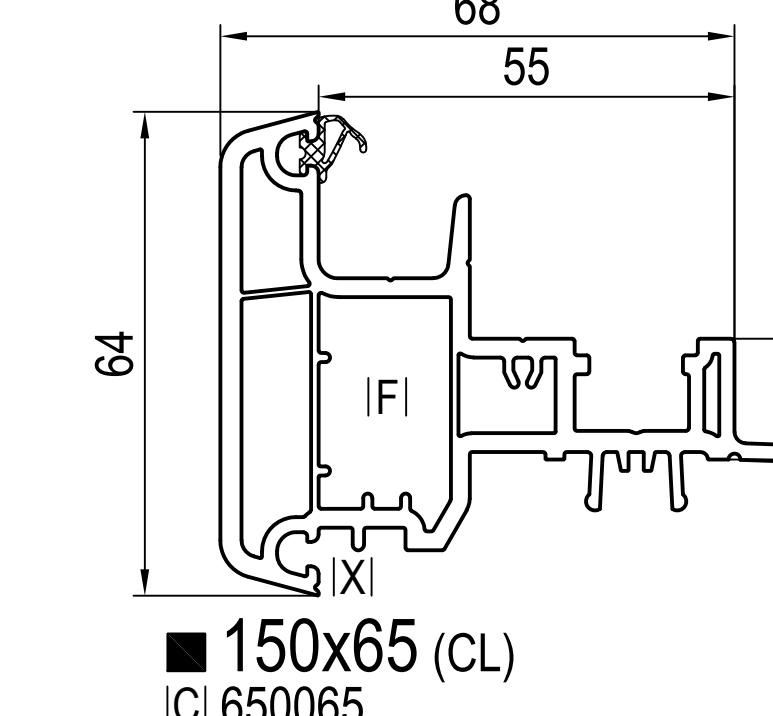
■ 140x41 (CL)
IAI 640301, 640320
DI 647241 ~ ...
DI 647131, 647132 ~140x4x ...
DI 647101, 647102 ~140x4x ...
DI 620046 ~universal
FI 229098, 229100, 229101
PI 249341



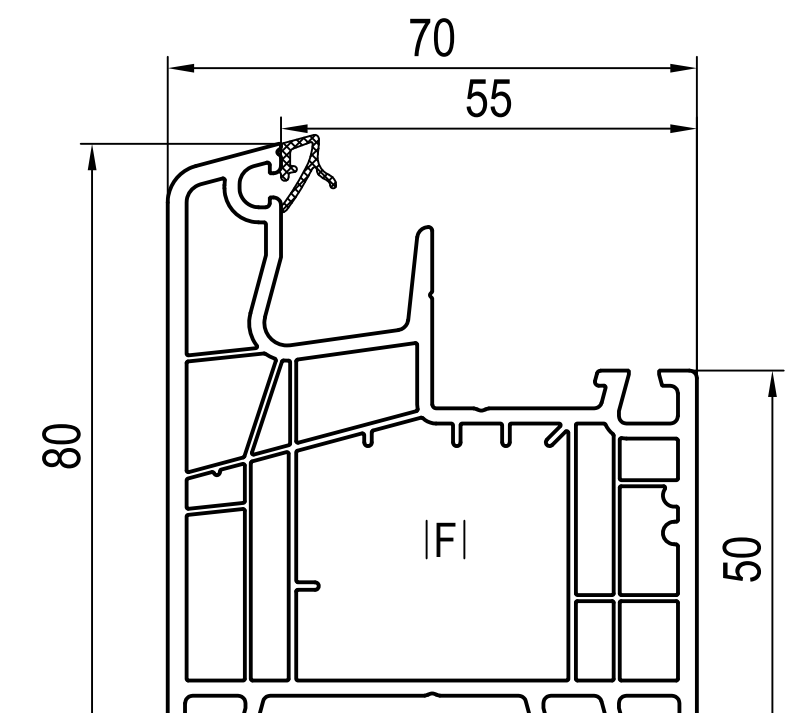
■ 140x48 (CL) -> 140x27, 150x27
IAI 650250, 650252, 655251,
680250, 685251 oder IJ
DI 647148 ~ ...
FI 249046
IJ 642261, 642262, 642263,
646265, 646266



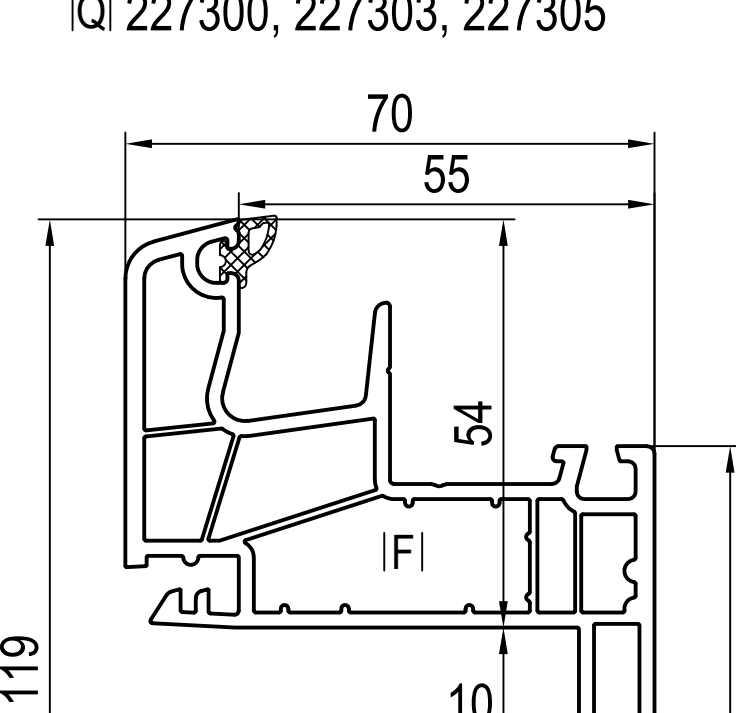
■ 150x69 (CL) -> 150x26
IAI 650250, 650252, 655251
oder IJ
CI 650029
FI 259020, 259021, 259026
IJ 642261, 642262, 642263,
646265, 646266



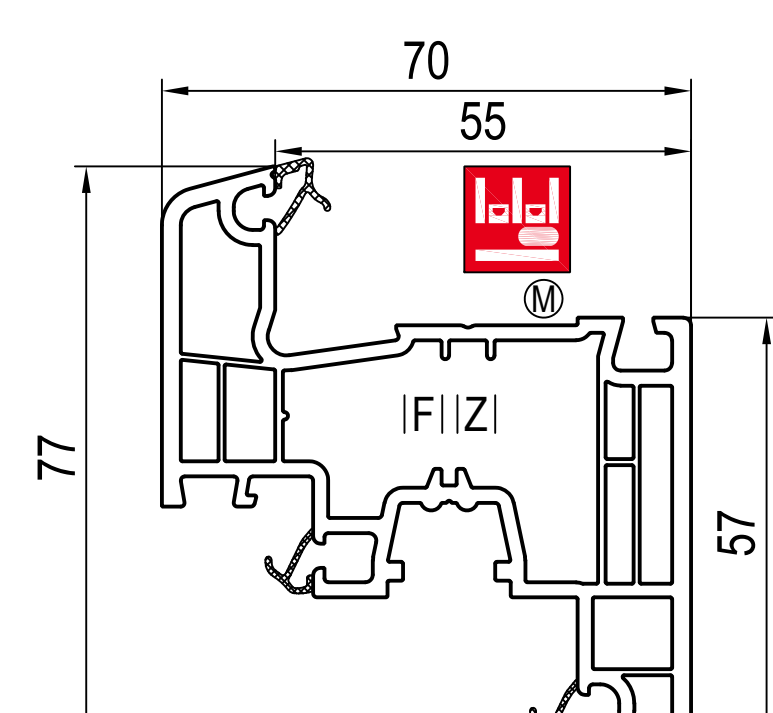
■ 150x65 (CL)
CI 650065
FI 229107
PI 259365
IXI 447340, 449340, 447042, 449042



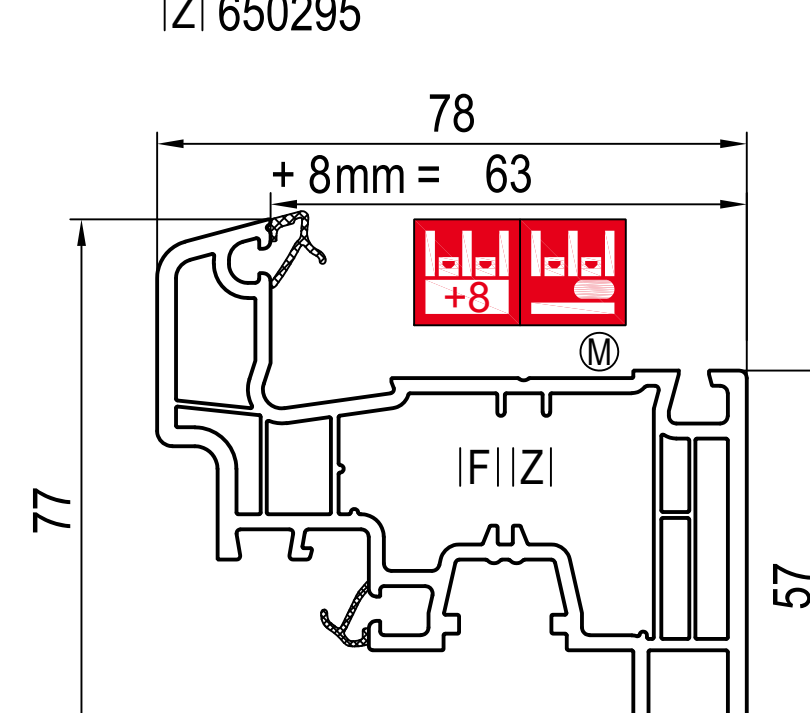
■ 150x030000098 (CL)
IAI 650016, 650321
FI 249014, 249015, 249016,
259105, 259106, 259107
IP 249312, 259304
IQ 227300, 227303, 227305
IU 249058, 249060, 269060
IV 646072 + IXI 446071



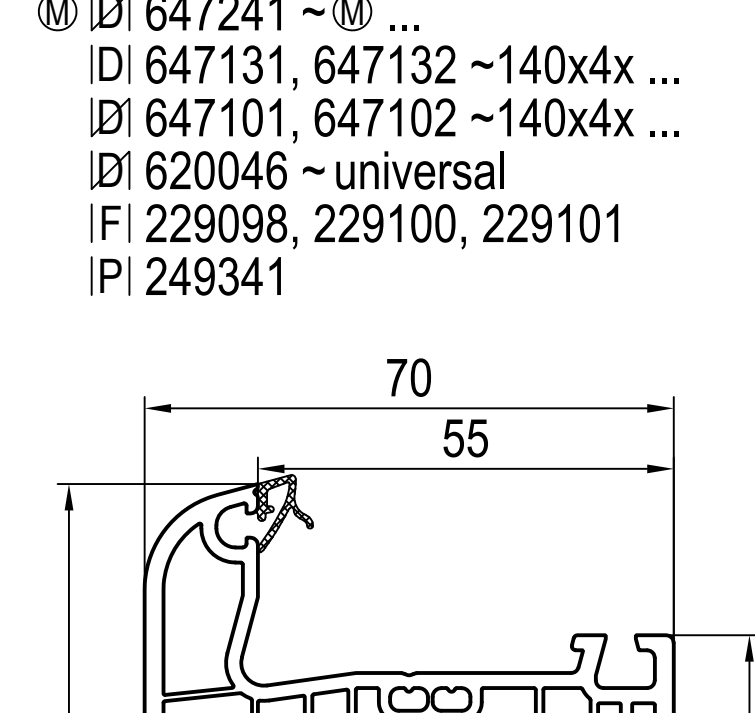
■ 150x10 (CL)
IAI 650016, 650321
FI 229045
PI 259304, 259310
IQ 227300, 227303, 227305



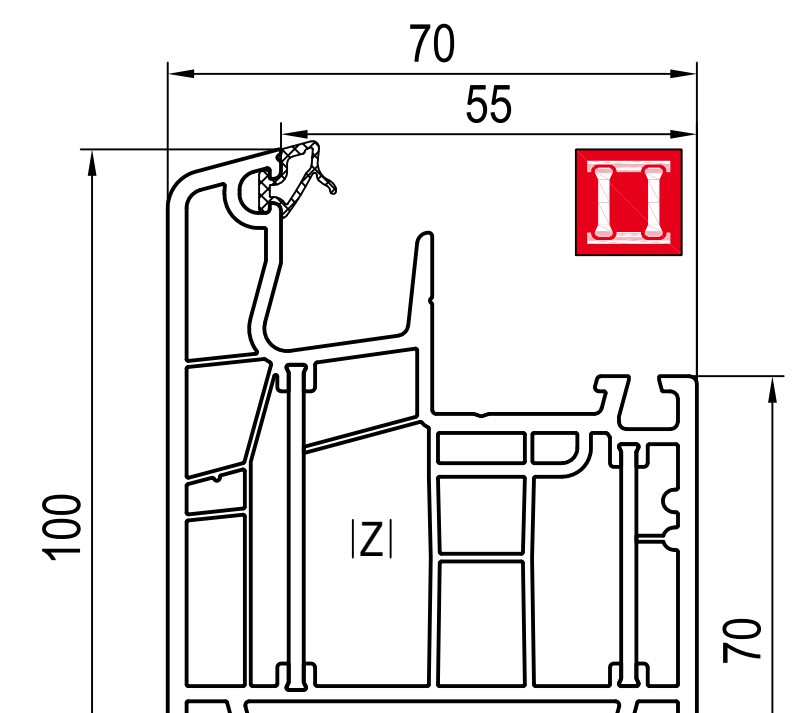
■ 150x20 (CL) -> 150x68
IAI 650250, 650252, 655251
oder IJ
FI 259020, 259021, 259026,
289021
IJ 642261, 642262, 642263,
646265, 646266
PI 259450
ZI 650295



■ 150x27 (CL) -> 140x48
IAI 650250, 650252, 655251,
680250, 685251 oder IJ
FI 259020, 259021, 259026,
289021
IJ 642261, 642262, 642263,
646265, 646266
ZI 650295



■ 140x47 (RL)
IAI 640301, 640320
DI 647241 ~ ...
DI 647131, 647132 ~140x4x ...
DI 647101, 647102 ~140x4x ...
DI 620046 ~universal
FI 229098, 229100, 229101



■ 050x04 (CL)
IAI 650016, 650321
IH 685058
IP 249314, 259304
IQ 227300, 227303, 227305
IU 249058, 249060, 269060
IV 656078
ZI 650290 ZI 650292

- ⊗ wklejana szyba opcja
- ☐ nie występuje w kolorze (brak okleiny)
- występuje w kolorze (okleina)

- IAI mostek szklenia
- CI zaślepka
- DI łącznik
- DI łącznik bez kołnierzy
- FI wzmocnienie
- IH kotwa / element montażowy
- IJ wklejana szyba
- IP **aluskin** nakładka aluminiowa
- IQ aluminiowa osłona ramy
- IU próg aluminiowy
- IV łącznik ramy z progim
- W łącznik słupka z progim
- XI uszczelka
- ZI pozostałe dodatki

-> do

(CL) Classic-line
(RL) Round-line

cza czarny
bi biały