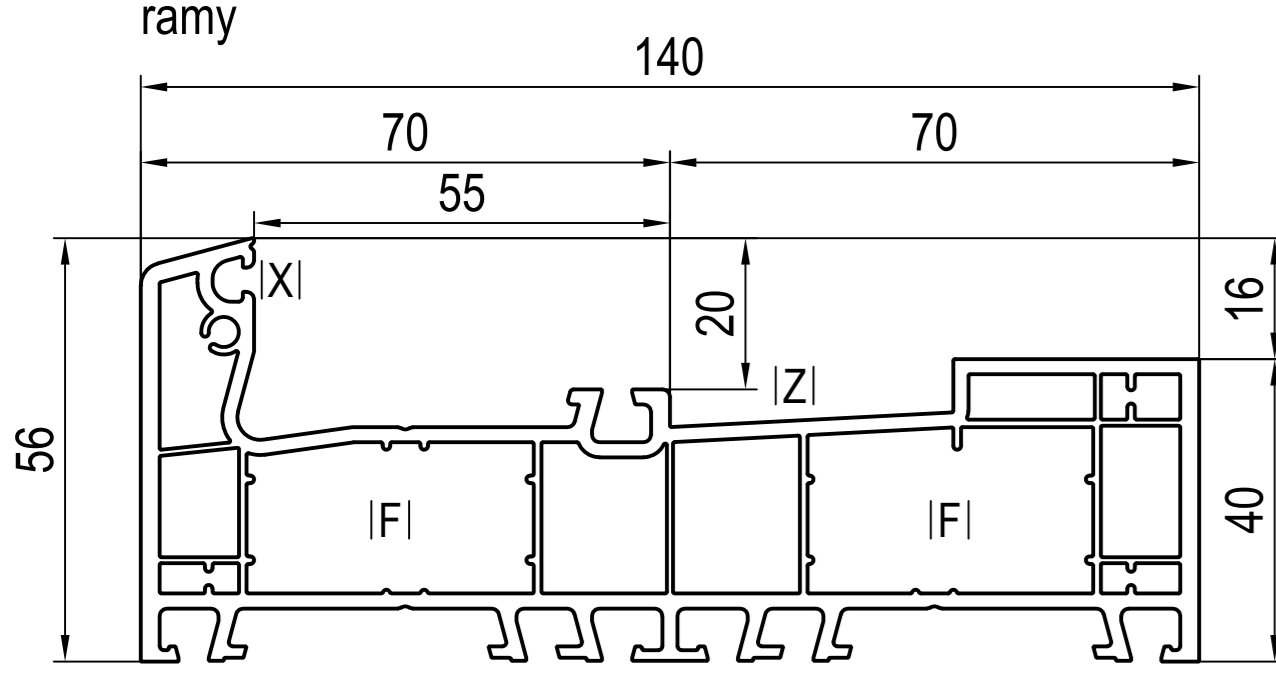
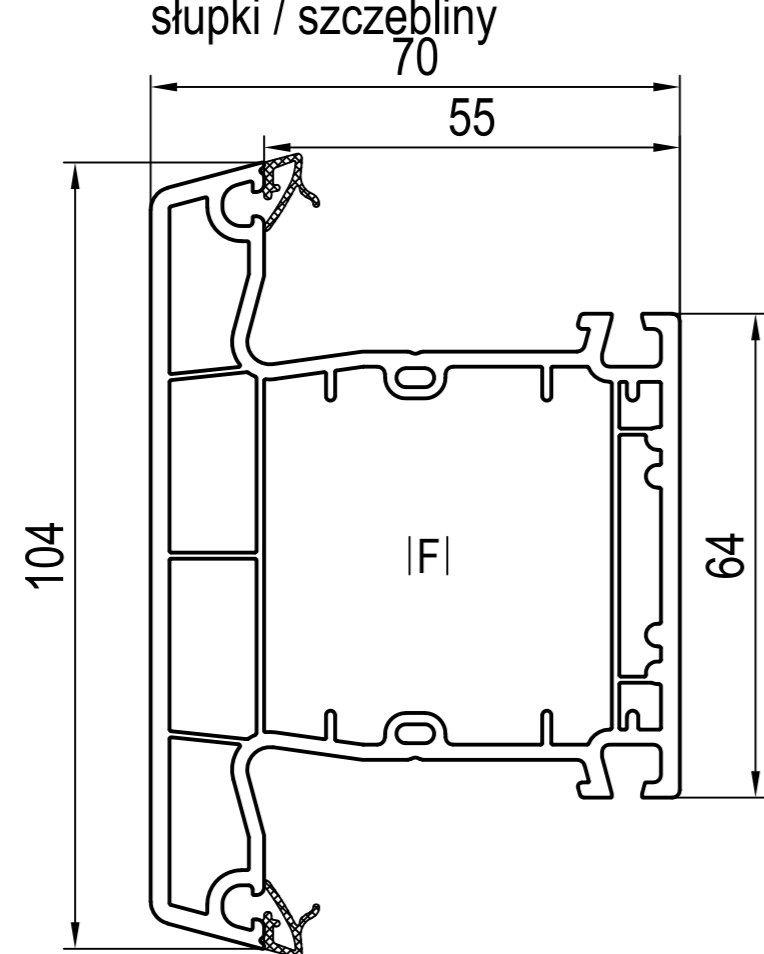


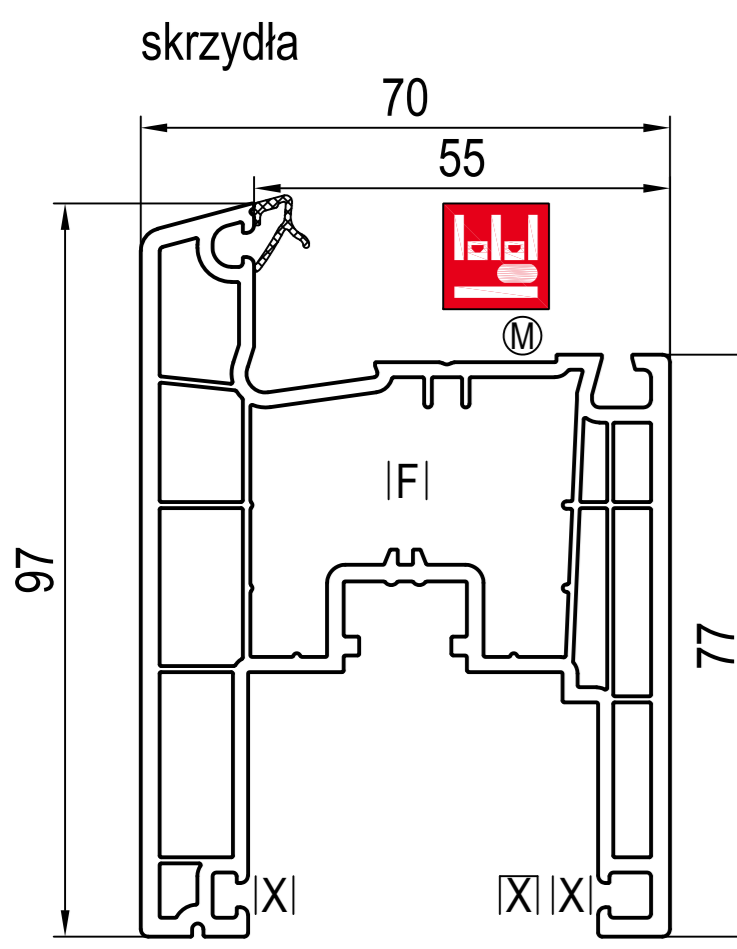
profile główne



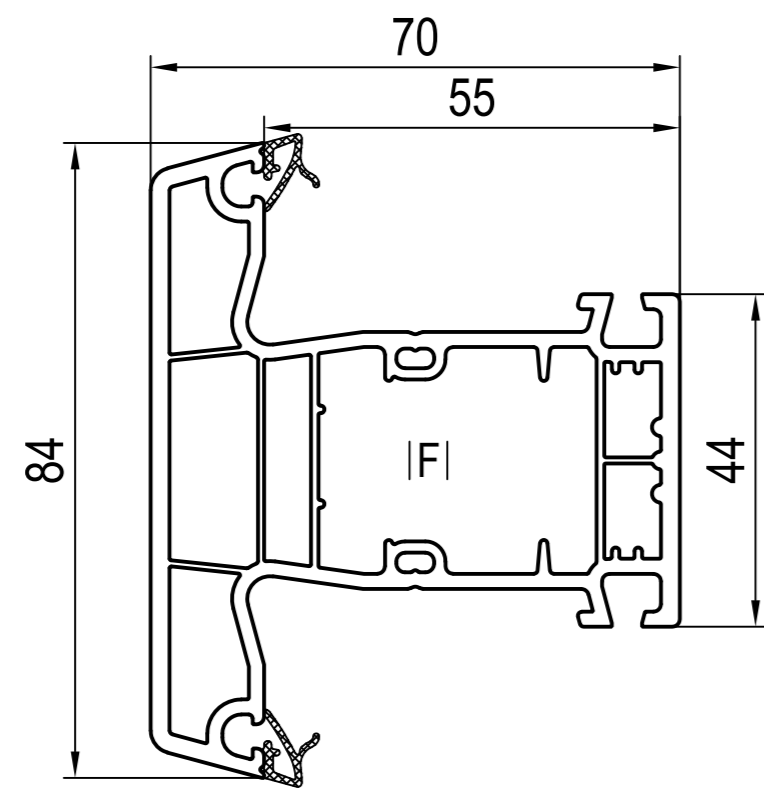
- 100091 (CL)
- IAI 640301, 640320
- IFI 229037
- IPI 209391 + IPI 209390
- IQI 207291 -> 100091 + 100291
- IXI 477025, 479025, 477015, 479015
- IZI 609291
- > Roto Patio Inowa
- ISI 207293, 207295, 207296
- > Siegenia Eco Slide
- ISI 207283 + ISI 207285, 207286
- ISI 207284 + ISI 207286



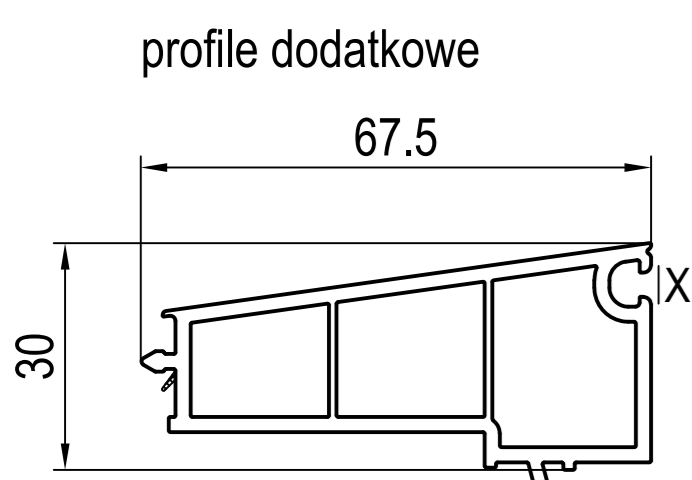
- 140x45 (CL)
- IAI 640301, 640320
- DI 647245 ~ ...
- DI 677133 ~140x4x ...
- DI 647136, 677103 ~140x4x ...
- DI 640046 ~universal
- IFI 249034, 249035
- IPI 249343



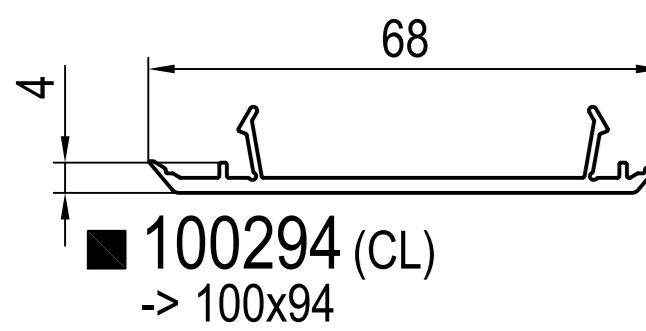
- 100x94 (CL)
- IAI 650250, 650252, 655251
- IFI 209294
- IJI 642261, 642262, 642263, 646265, 646266
- IPI 209394
- IXI 409284
- > Roto Patio Inowa
- ISI 207290, 207292
- IXI 447340, 449340, 447042, 449042
- > Siegenia Eco Slide
- ISI 207282



- 140x41 (CL)
- IAI 640301, 640320
- DI 647241 ~ ...
- DI 647131, 647132 ~140x4x ...
- DI 647101, 647102 ~140x4x ...
- DI 620046 ~universal
- IFI 229098, 229100, 229101
- IPI 249341



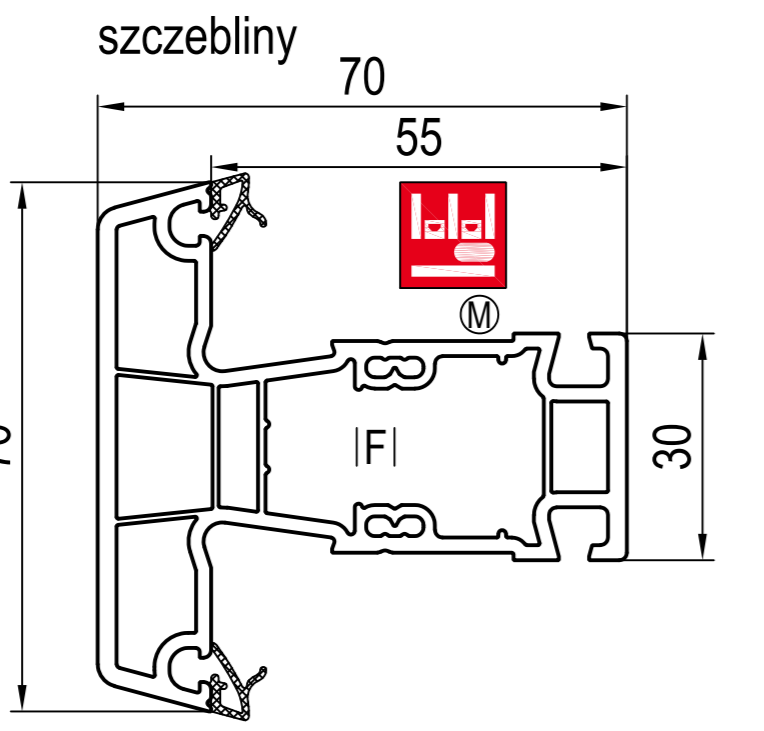
- 100291 (CL)
- > 100091, 140x41, 140x45
- IQI 207291 -> 100091 + 100291
- IXI 407291, 409291



- 100294 (CL)
- > 100x94



- 190231
- > 100x94



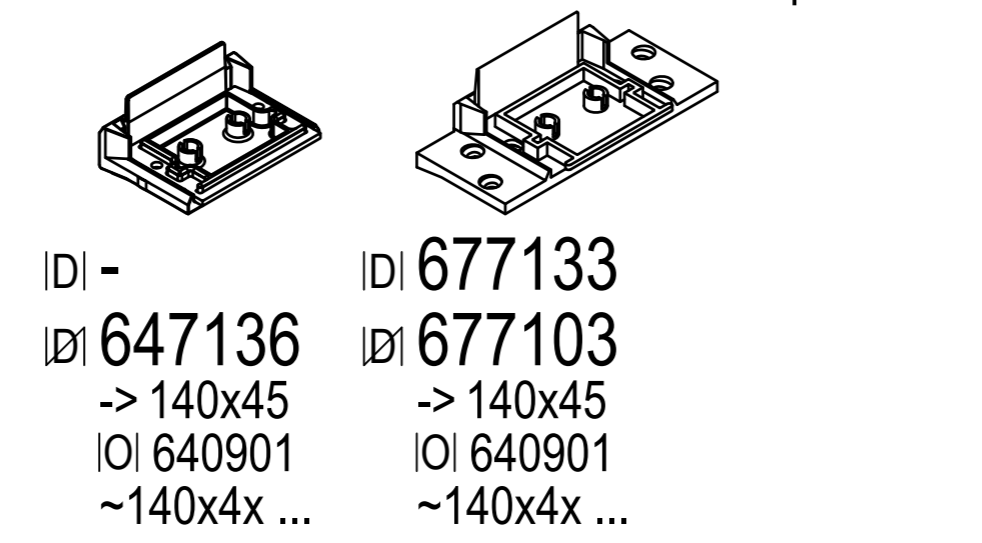
- 140x46 (CL)
- IAI 650250, 650252, 655251
- IFI 249046
- DI 647146 ~ ...
- DI 642261, 642262, 642263, 646265, 646266
- IPI 249346

dodatki

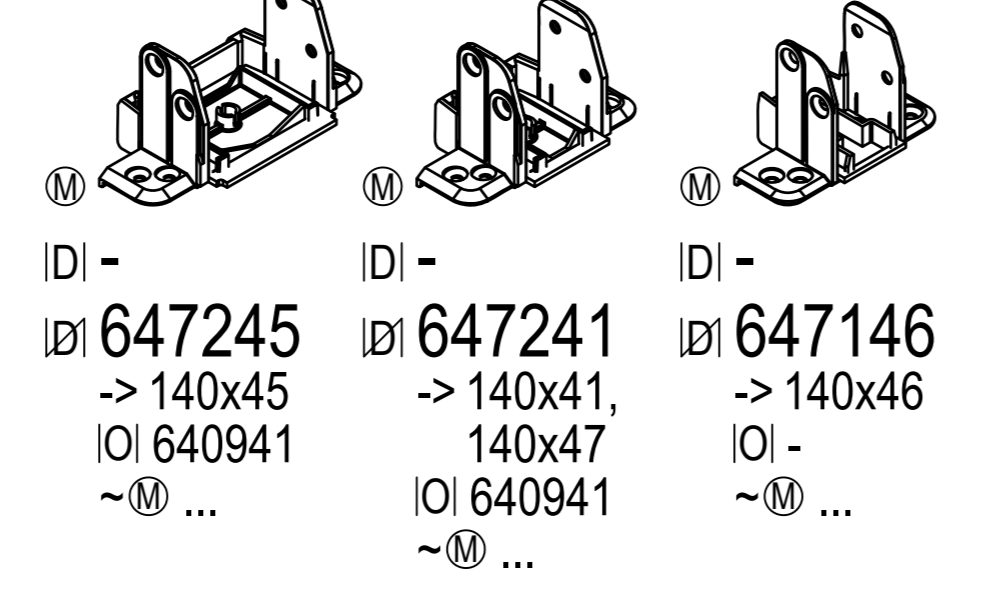
- IAI mostek szklenia
- > 100091, 140x41, 140x45
- 0mm 5mm
- 640301 640320
- > 100x94, 140x46
- 650250 cze 650252 cze 655251 zie
- 1mm 1mm 5mm

- IDI łącznik P-plastik
- IDI łącznik bez kolnierzy
- IDI 620046 P ~35x20x1000mm -> 120x41, 120x45, 140x41, 140x47, 150x43, 170x41 ~universal -> 100091
- IDI 640046 P ~45x20x1000mm -> 140x45, 170x41, 170x44, 180x44 ~universal

- IDI 647136 ~140x45 IOI 640901 ~140x4x ...
- IDI 677133 ~140x45 IOI 640901 ~140x4x ...
- IDI 647131 ~140x41 IOI 640900 ~140x4x ... -> 100x94
- IDI 677103 ~140x45 IOI 640901 ~140x4x ...
- IDI 647101 ~140x41 IOI 640900 ~140x4x ... -> 100x94
- IDI 647102 ~140x41 IOI 640900 ~140x4x ... -> 100x94
- IDI 647132 ~140x41 IOI 640900 ~140x4x ... -> 100x94
- IDI 647116 ~140x46 IOI - ~ ...



- IDI 647131 ~140x41 IOI 640900 ~140x4x ... -> 100x94
- IDI 647101 ~140x41 IOI 640900 ~140x4x ... -> 100x94
- IDI 647102 ~140x41 IOI 640900 ~140x4x ... -> 100x94
- IDI 647132 ~140x41 IOI 640900 ~140x4x ... -> 100x94
- IDI 647116 ~140x46 IOI - ~ ...



- FI wzmacnienie (...) = lx
- (4.1) 229098 s=2.5 -> 140x41
- (5.7) 209294 s=2.0 -> 100x94
- (2.0) 229100 s=1.25 -> 140x41
- (2.5) 229037 s=1.5 -> 100091
- (2.8) 229101 s=1.5 -> 140x41
- (6.1) 249034 s=1.25 -> 140x45
- (9.2) 249035 s=2.0 -> 140x45
- (2.0) 249046 s=1.5 -> 140x46

- IGI wkład kształtowy / klips -> IPI aluskin
- 654930 -> alu -> IPI ... np. 209391

- IXI uszczelka -> IPI aluskin ... 100091, 100x94, 140x41, 140x45, 140x46

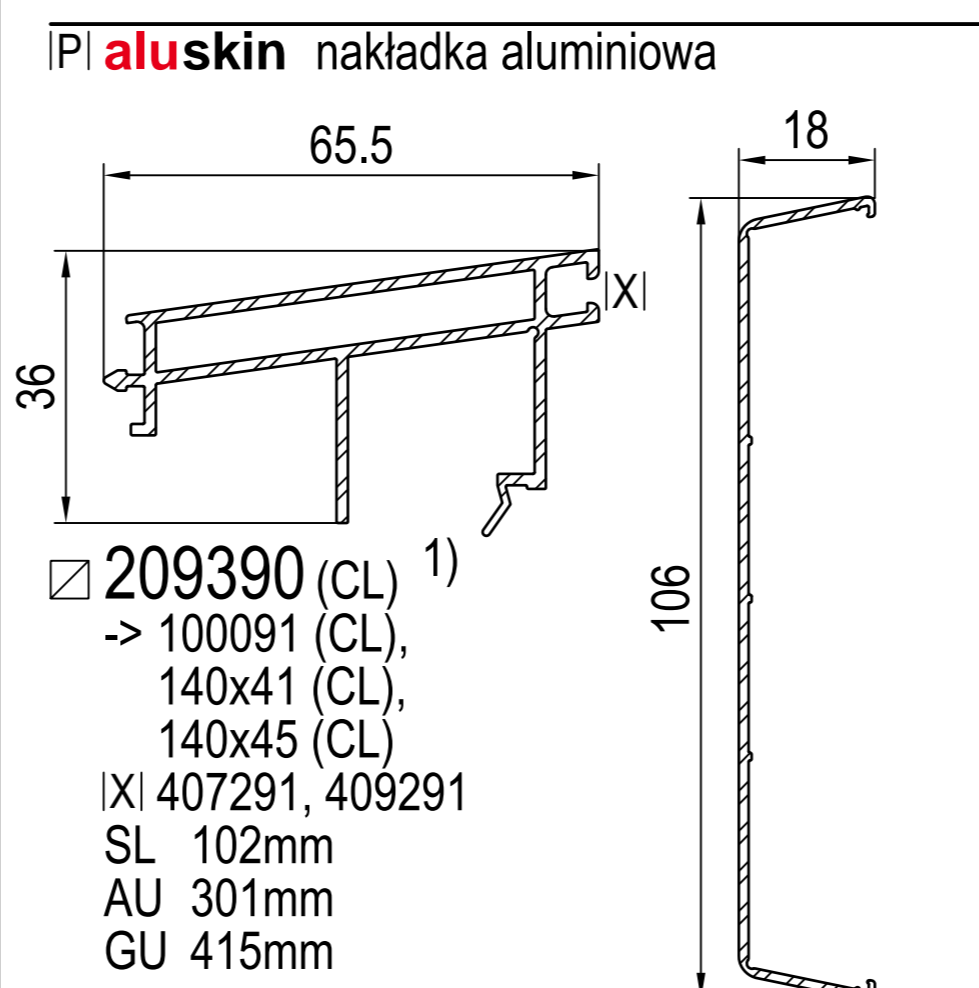
- 459951 cza lub 449986 cza - pbi 447986 pbi -> przyszybowa -> przyszybowa

- IXI uszczelka -> IPI aluskin ... 100091, 100x94, 140x41, 140x45, 140x46

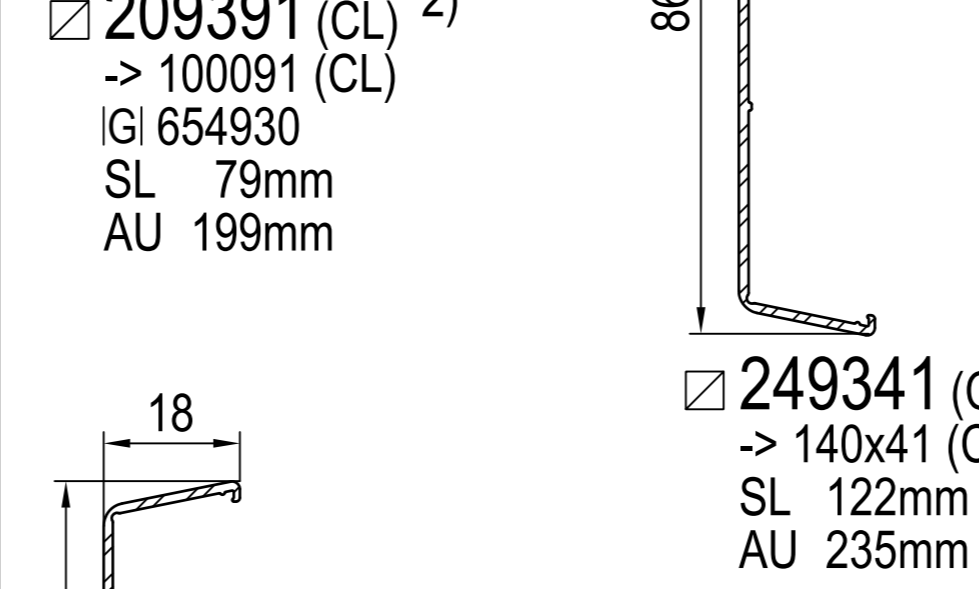
- IGI wkład kształtowy / klips patrz -> IPI aluskin

- IOI element pomocniczy
- 640900 -> IDI 647131, 647132 -> IDI 647101, 647102, 647105
- 640901 -> IDI 677133, 677103
- 640941 -> IDI -> IDI 647241, 647245, 647246

- IJI wklejana szyba
- H [mm]
- 640033 cze 3
- 640034 zó 4
- 640035 zie 5 -> 100x94, 140x46
- 642262 cza 642261 cza 642263 cza
- 646265 sza 646266 sza



- IPI aluskin nakładka aluminiowa
- IQI 209390 (CL) 1) -> 100091 (CL), 140x41 (CL), 140x45 (CL)
- IXI 407291, 409291
- SL 102mm AU 301mm GU 415mm
- IDI 249343 (CL) -> 140x45 (CL)
- SL 142mm AU 276mm
- IQI 209391 (CL) 2) -> 100091 (CL)
- IGI 654930
- SL 79mm AU 199mm
- IDI 249341 (CL) -> 140x41 (CL)
- SL 122mm AU 235mm
- IDI 249346 (CL) -> 140x46 (CL)
- SL 108mm AU 208mm



- IGI wkład kształtowy / klips -> IPI aluskin
- 654930 -> alu -> IPI ... np. 209391

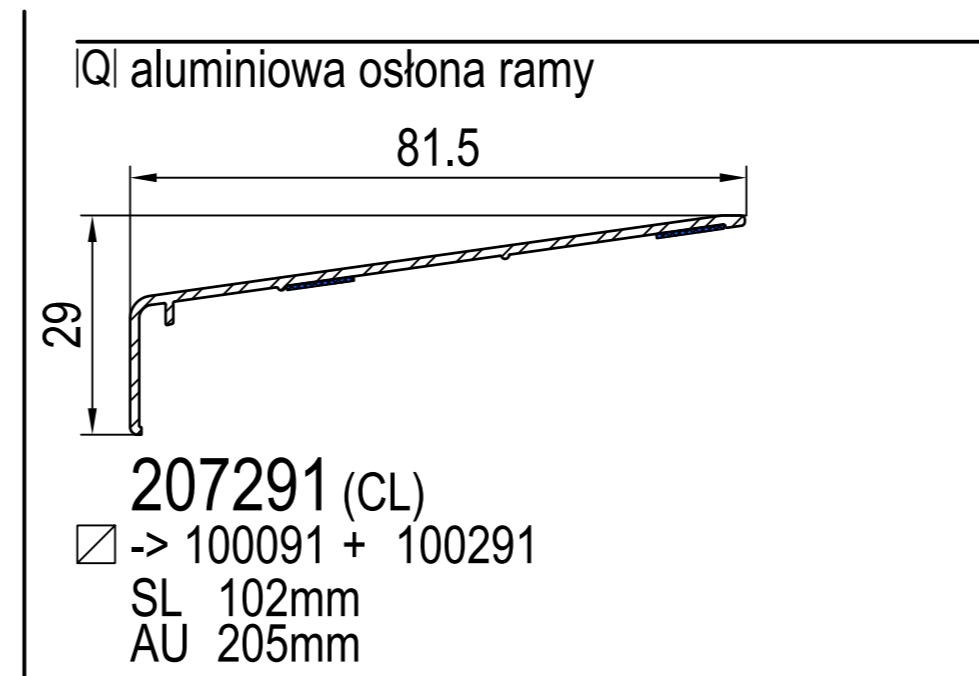
- IXI uszczelka -> IPI aluskin ... 100091, 100x94, 140x41, 140x45, 140x46

- 459951 cza lub 449986 cza - pbi 447986 pbi -> przyszybowa -> przyszybowa

- IXI uszczelka -> IPI aluskin ... 100091, 100x94, 140x41, 140x45, 140x46

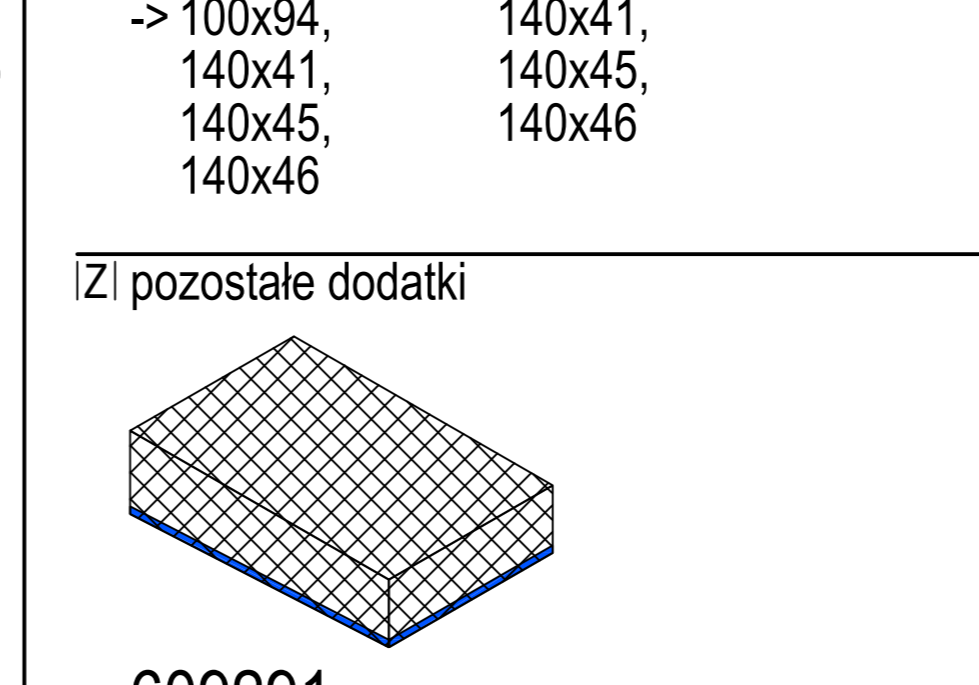
- IGI wkład kształtowy / klips patrz -> IPI aluskin

- IOI element pomocniczy
- 640900 -> IDI 647131, 647132 -> IDI 647101, 647102, 647105
- 640901 -> IDI 677133, 677103
- 640941 -> IDI -> IDI 647241, 647245, 647246



- IQI alumiowa osłona ramy
- 207291 (CL)
- > 100091 + 100291
- SL 102mm AU 205mm

- IXI uszczelka + patrz -> IPI aluskin -> Roto Patio Inowa
- 409291 cza 409284 cza 420250 bi 407291 pbi - 421250 br 100291, -> 100x94 423250 oc 429250 cza
- IPI 209390
- 479025 cza 479015 cza 477025 pbi 477015 pbi TPE -> 100x94, 140x41, 140x45, 140x46



- IZI pozostałe dodatki
- 609291 cza -> 100091



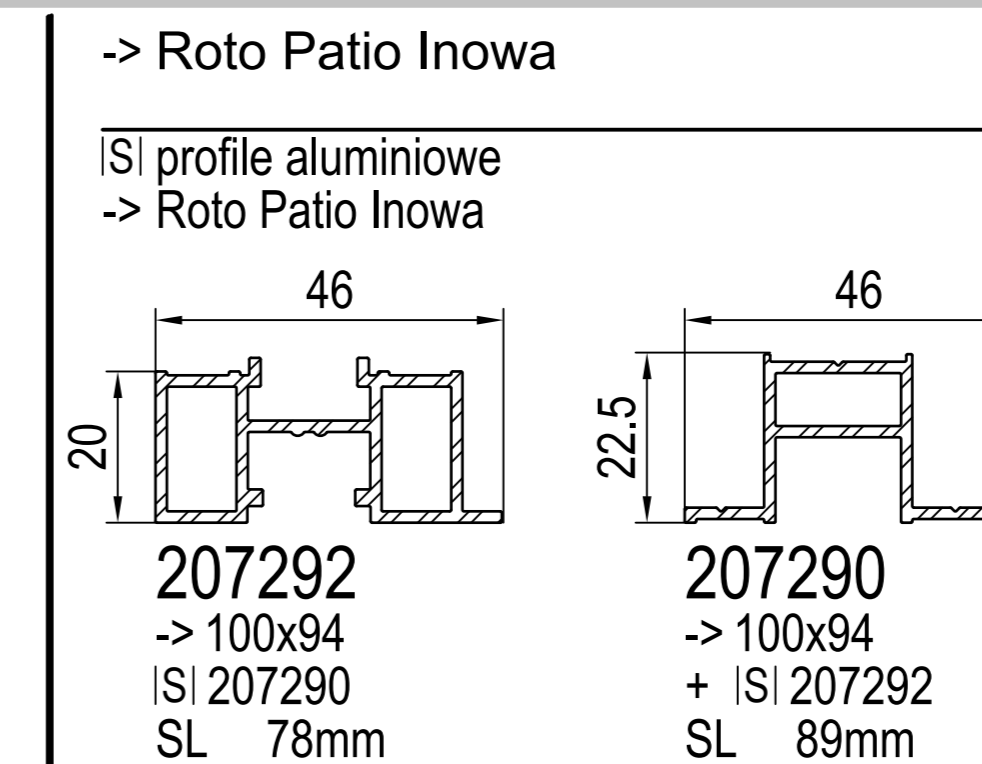
- IXI uszczelka -> IPI aluskin ... 100091, 100x94, 140x41, 140x45, 140x46

- 459951 cza lub 449986 cza - pbi 447986 pbi -> przyszybowa -> przyszybowa

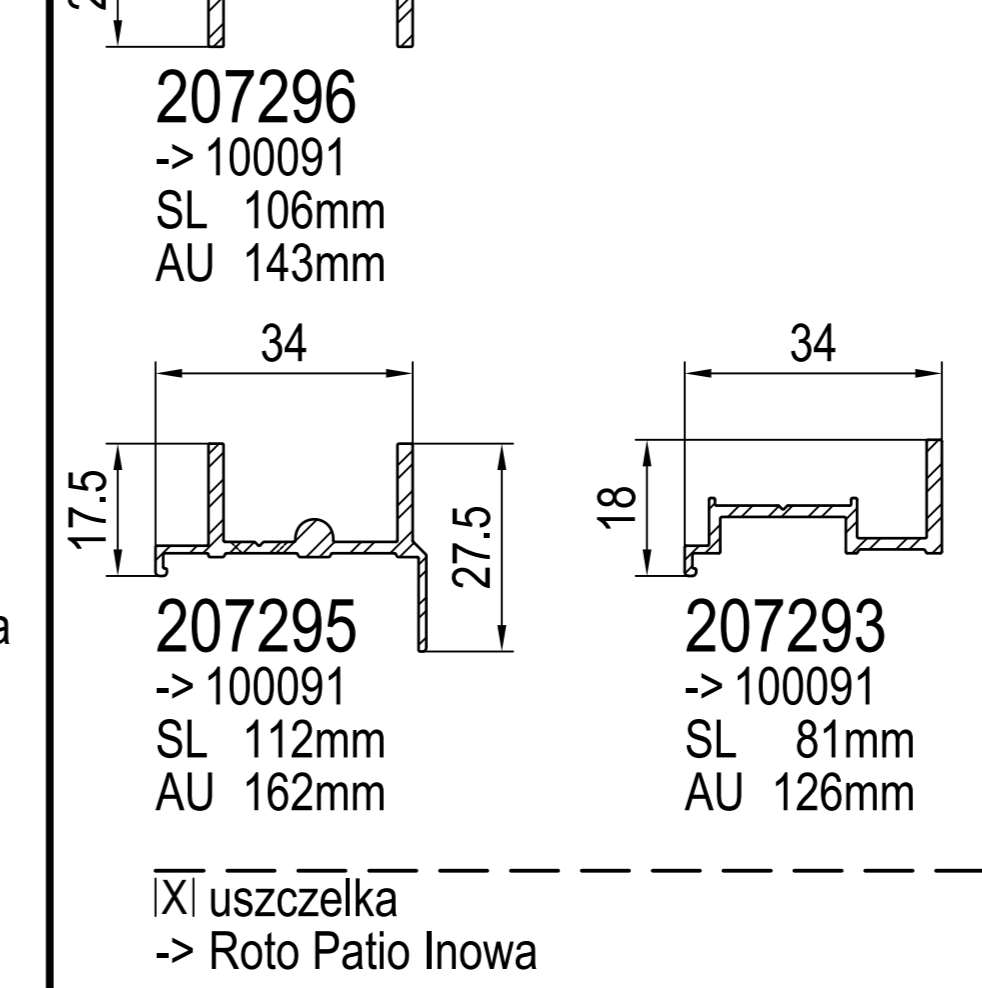
- IXI uszczelka -> IPI aluskin ... 100091, 100x94, 140x41, 140x45, 140x46

- IGI wkład kształtowy / klips patrz -> IPI aluskin

- IOI element pomocniczy
- 640900 -> IDI 647131, 647132 -> IDI 647101, 647102, 647105
- 640901 -> IDI 677133, 677103
- 640941 -> IDI -> IDI 647241, 647245, 647246



- ISI profile aluminiowe -> Roto Patio Inowa
- 207292 -> 100x94
- ISI 207290
- SL 78mm AU 192mm GU 294mm
- 207290 -> 100x94
- + ISI 207292
- SL 89mm AU 162mm GU 209mm



- 207296 -> 100091
- SL 106mm AU 143mm
- 207295 -> 100091
- SL 112mm AU 162mm
- 207293 -> 100091
- SL 81mm AU 126mm
- IXI uszczelka -> Roto Patio Inowa
- 449340 cza 449042 cza 449343 cza 447340 pbi 447042 pbi 447343 pbi -> 100x94 -> 100x94



- IXI uszczelka -> Roto Patio Inowa
- 449340 cza 449042 cza 449343 cza 447340 pbi 447042 pbi 447343 pbi -> 100x94 -> 100x94

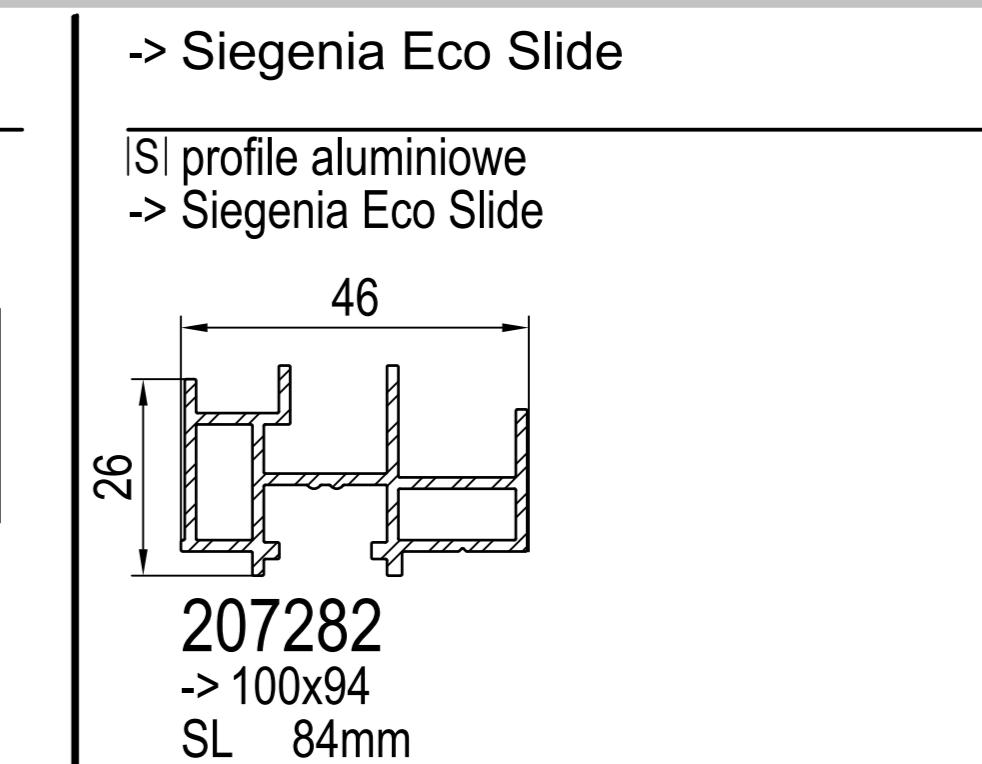
- IXI uszczelka -> Roto Patio Inowa
- 449340 cza 449042 cza 449343 cza 447340 pbi 447042 pbi 447343 pbi -> 100x94 -> 100x94

- IXI uszczelka -> Roto Patio Inowa
- 449340 cza 449042 cza 449343 cza 447340 pbi 447042 pbi 447343 pbi -> 100x94 -> 100x94

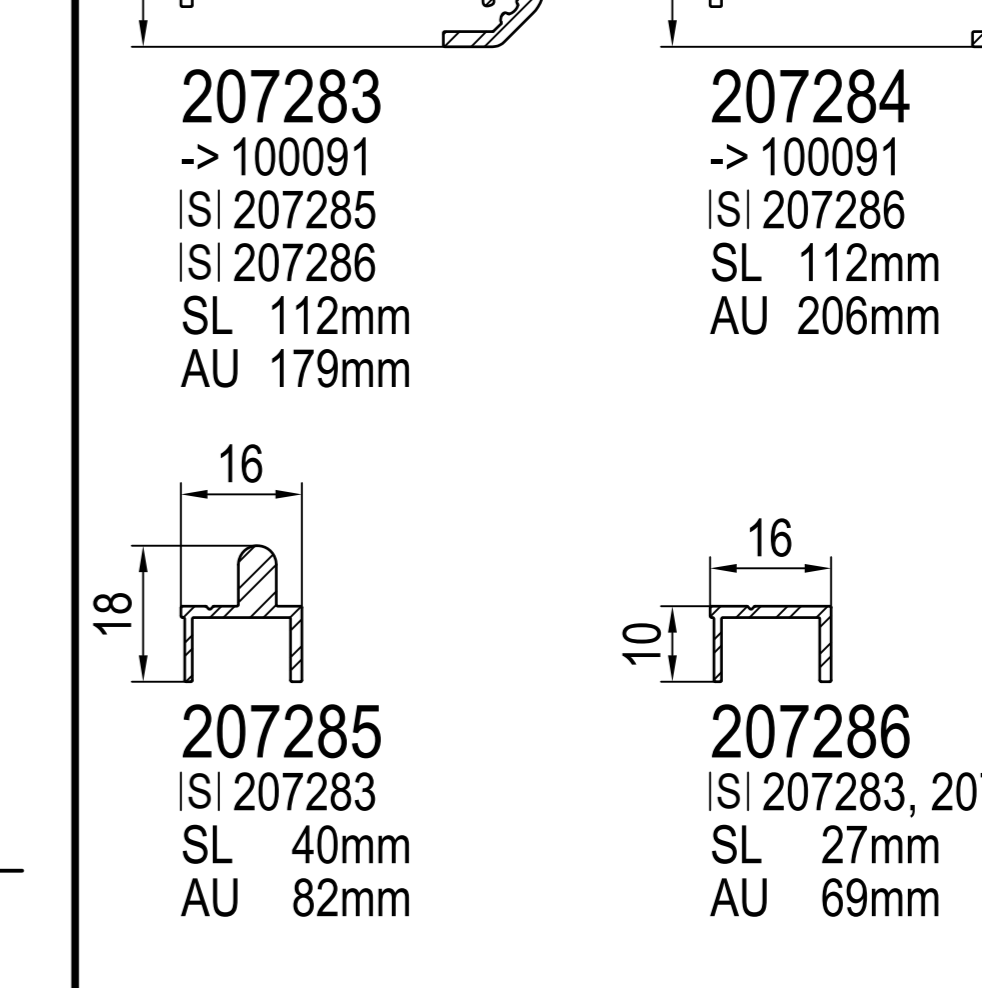
- IXI uszczelka -> Roto Patio Inowa
- 449340 cza 449042 cza 449343 cza 447340 pbi 447042 pbi 447343 pbi -> 100x94 -> 100x94

- IXI uszczelka -> Roto Patio Inowa
- 449340 cza 449042 cza 449343 cza 447340 pbi 447042 pbi 447343 pbi -> 100x94 -> 100x94

- IXI uszczelka -> Roto Patio Inowa
- 449340 cza 449042 cza 449343 cza 447340 pbi 447042 pbi 447343 pbi -> 100x94 -> 100x94



- ISI profile aluminiowe -> Siegenia Eco Slide
- 207282 -> 100x94
- SL 84mm AU 240mm GU 329mm



- 207283 -> 100091
- ISI 207285
- ISI 207286
- SL 112mm AU 179mm
- 207284 -> 100091
- ISI 207286
- SL 112mm AU 206mm
- 207285 -> 100091
- SL 40mm AU 82mm
- 207286 -> 100091
- SL 27mm AU 69mm



- ISI profile aluminiowe -> Siegenia Eco Slide
- 207282 -> 100x94
- SL 84mm AU 240mm GU 329mm

- ISI profile aluminiowe -> Siegenia Eco Slide
- 207282 -> 100x94
- SL 84mm AU 240mm GU 329mm

- ISI profile aluminiowe -> Siegenia Eco Slide
- 207282 -> 100x94
- SL 84mm AU 240mm GU 329mm

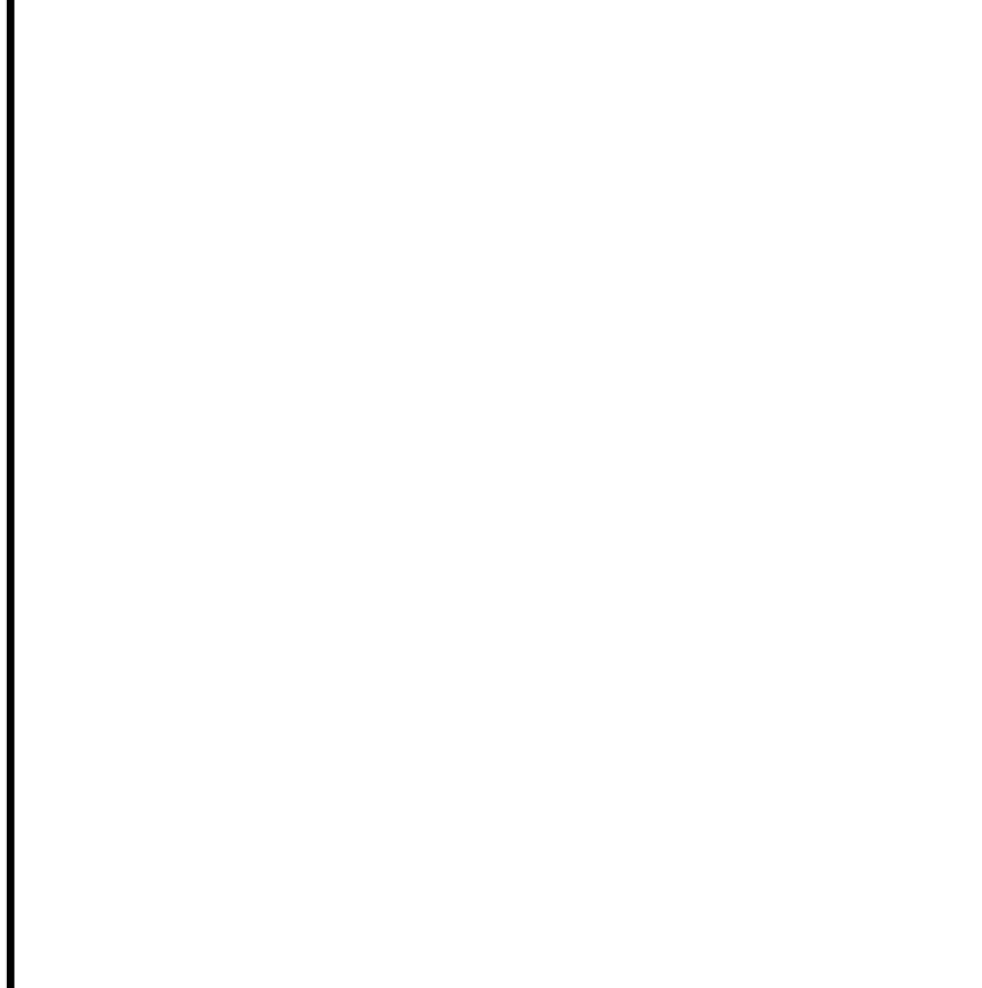
- ISI profile aluminiowe -> Siegenia Eco Slide
- 207282 -> 100x94
- SL 84mm AU 240mm GU 329mm

- ISI profile aluminiowe -> Siegenia Eco Slide
- 207282 -> 100x94
- SL 84mm AU 240mm GU 329mm

- ISI profile aluminiowe -> Siegenia Eco Slide
- 207282 -> 100x94
- SL 84mm AU 240mm GU 329mm



- ISI profile aluminiowe -> Siegenia Eco Slide
- 207282 -> 100x94
- SL 84mm AU 240mm GU 329mm



- ISI profile aluminiowe -> Siegenia Eco Slide
- 207282 -> 100x94
- SL 84mm AU 240mm GU 329mm



- ISI profile aluminiowe -> Siegenia Eco Slide
- 207282 -> 100x94
- SL 84mm AU 240mm GU 329mm

- ISI profile aluminiowe -> Siegenia Eco Slide
- 207282 -> 100x94
- SL 84mm AU 240mm GU 329mm

- ISI profile aluminiowe -> Siegenia Eco Slide
- 207282 -> 100x94
- SL 84mm AU 240mm GU 329mm

- ISI profile aluminiowe -> Siegenia Eco Slide
- 207282 -> 100x94
- SL 84mm AU 240mm GU 329mm

- ISI profile aluminiowe -> Siegenia Eco Slide
- 207282 -> 100x94
- SL 84mm AU 240mm GU 329mm

- ISI profile aluminiowe -> Siegenia Eco Slide
- 207282 -> 100x94
- SL 84mm AU 240mm GU 329mm

